

패스너용 로킹 후크, 타입 B, DIN 3133

품목 설명/제품 이미지

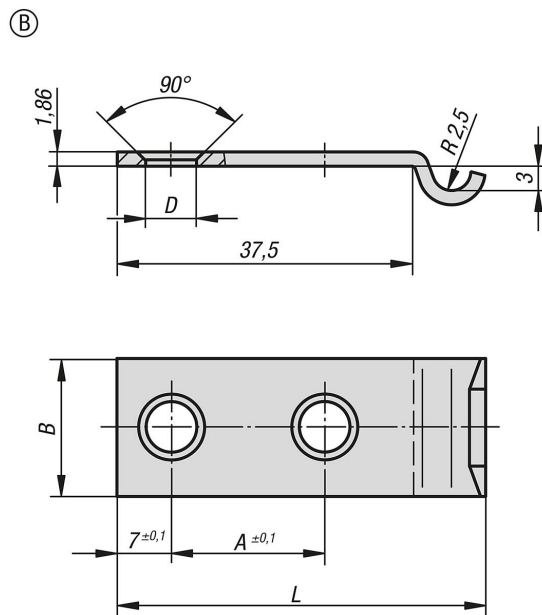


설명

재질:
스테인리스 스틸 1.4301.

표면 마무리:
소프트 연마.

도면



품목 요약

주문 번호	타입	L	B	A	D
K1336.92460482	B	48	18	20	4,8