

## 패스너용 로킹 후크, 타입 A, DIN 3133

### 품목 설명/제품 이미지

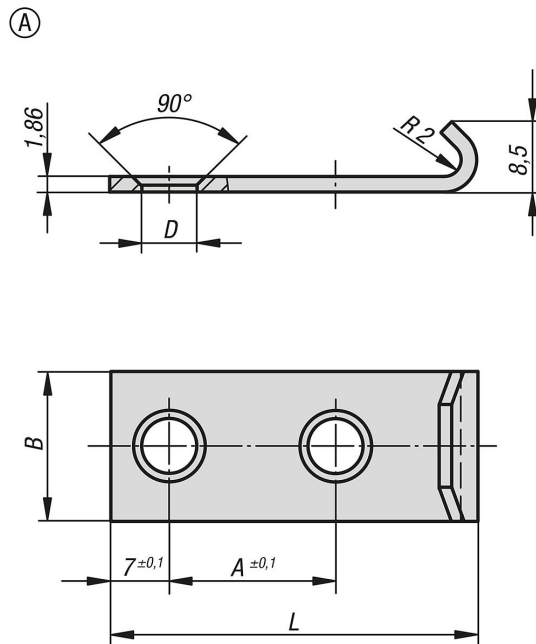


#### 설명

**재질:**  
스테인리스 스틸 1.4301.

**표면 마무리:**  
소프트 연마.

### 도면



### 품목 요약

주문 번호	타입	L	B	A	D
K1336.91460442	A	44	18	20	4,8

