

패스너, 스테인레스 스틸, DIN 3133

품목 설명/제품 이미지



설명

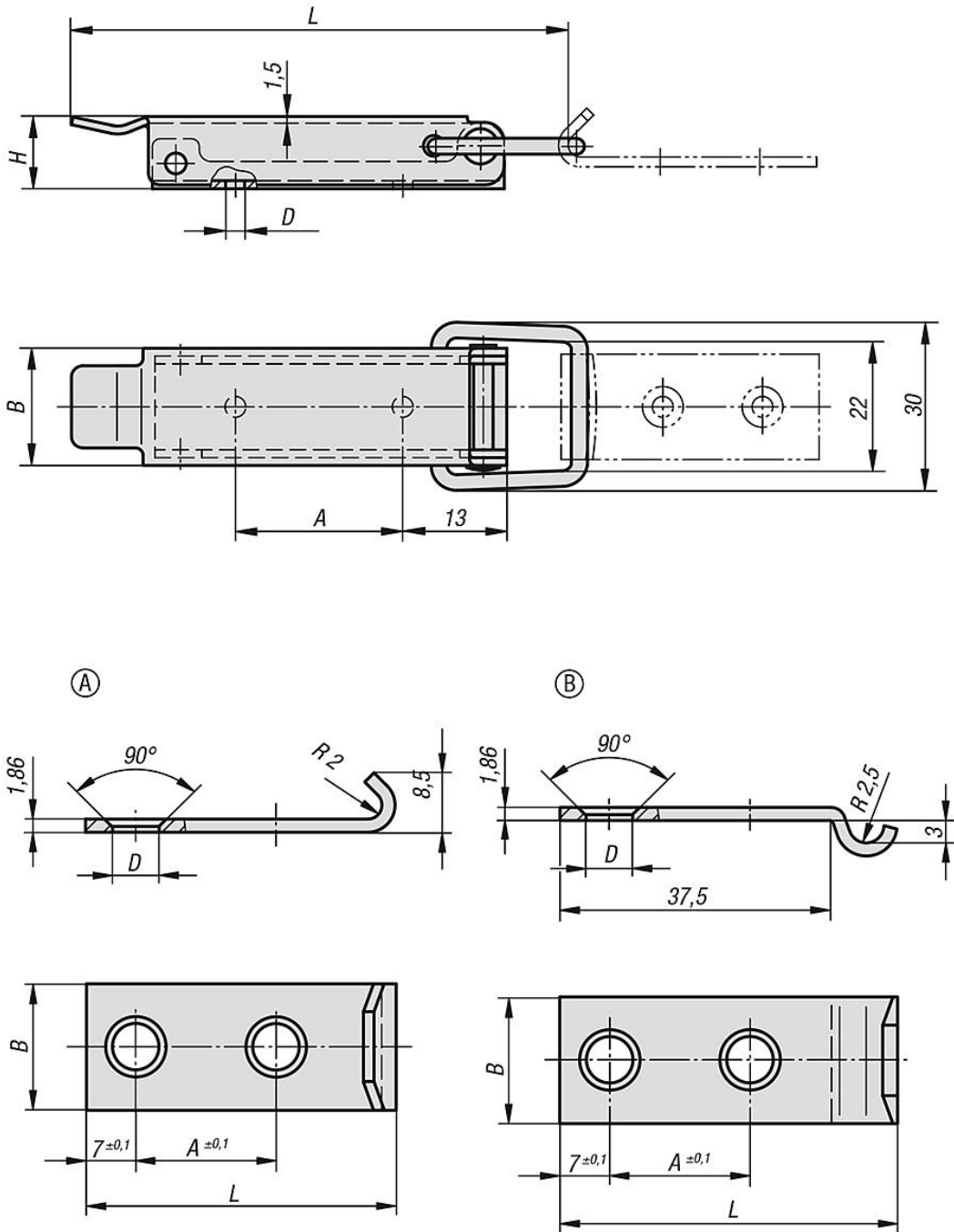
재질:
스테인리스 스틸 1.4301.

표면 마무리:
소프트 연마.

정보:
커버 및 폴랩을 수직 및 수평으로 빠르게 닫는데 사용.
밀봉 가능.

패스너, 스테인레스 스틸, DIN 3133

도면



품목 요약

패스너, 스테인레스 스틸, DIN 3133

주문 번호	L	B	H	A	D
K1336.350742	70	18	12	22	3,5

클램프

패스너, 스테인레스 스틸, DIN 3133**품목 요약**

주문 번호	타입	L	B	A	D
K1336.91460442	A	44	18	20	4,8
K1336.92460482	B	48	18	20	4,8