

회전식 래치 스테인레스 스틸, 소형 버전

품목 설명/제품 이미지



설명

재질:

하우징, 스테인레스 스틸 1.4404.

액추에이션 및 고정 너트, 스테인레스 스틸 1.4404.

텅, 스테인레스 스틸 1.4301.

표면 마무리:

광택 처리.

정보:

회전식 래치는 사전 장착할 수 있으며 닫힘 각도가 90° 입니다. 우측 또는 좌측 사용 가능. EN 60529 규격 IP65 등급에 따라 물, 먼지로부터 보호.

원하는 디자인의 텅은 별도로 주문하십시오. 각각의 텅은 각 하우징과 결합 가능합니다.

액세서리:

소켓 키 K0535

도면 설명:

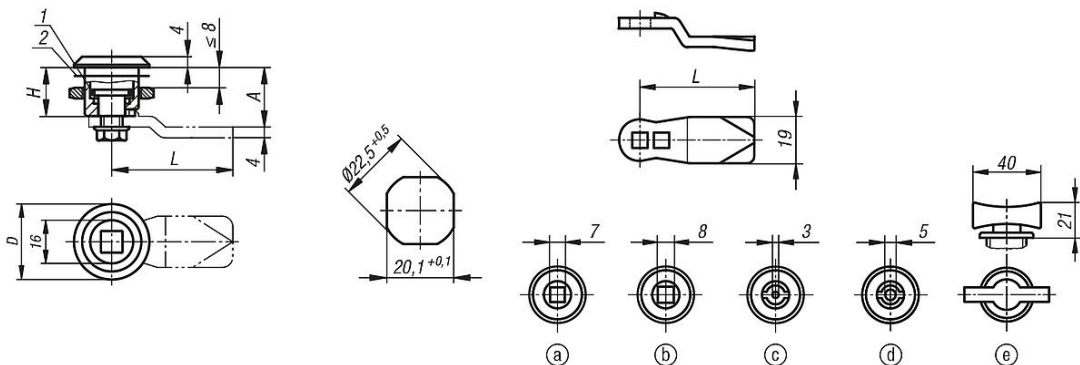
액추에이션:

- a) 사각 7 mm
- b) 사각 8 mm
- c) 더블비트 3 mm
- d) 더블비트 5 mm
- e) 노브

1) O 링

2) 가스킷

도면



품목 요약

회전식 래치, 스테인레스 스틸, 소형 버전

주문 번호	액추에이션	D	H
K1351.1718	사각 7 mm	28	18

회전식 래치 스테인레스 스틸, 소형 버전

품목 요약

주문 번호	액추에이션	D	H
K1351.1818	사각 8 mm	28	18
K1351.4318	더블비트 3 mm	28	18
K1351.4518	더블비트 5 mm	28	18
K1351.0018	노브	28	18

회전식 래치 플라이어

주문 번호	A	L
K1340.45060	6	45
K1340.45080	8	45
K1340.45100	10	45
K1340.45140	14	45
K1340.45160	16	45
K1340.45180	18	45
K1340.45200	20	45
K1340.45220	22	45
K1340.45240	24	45
K1340.45260	26	45
K1340.45280	28	45
K1340.45320	32	45
K1340.45500	50	45