

플라스틱 오목 핸들, 클립 고정 가능

품목 설명/제품 이미지



설명

재질:
폴리아미드.

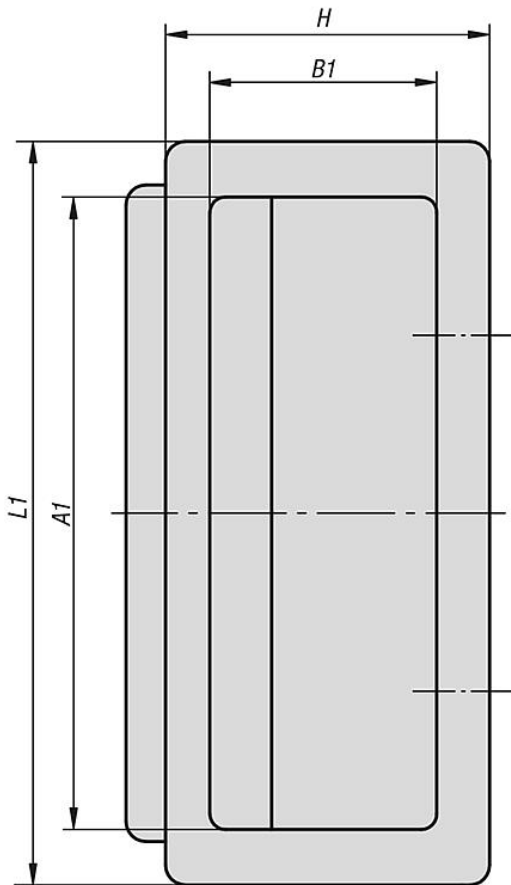
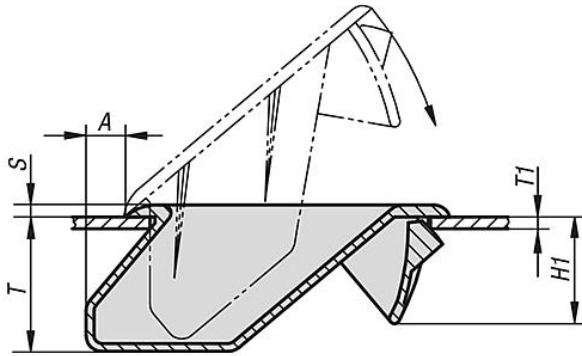
표면 마무리:
검정색.

정보:
0.75 ~ 3.5mm 재료 두께로 트레이 핸들을 클립 고정할 수 있습니다.

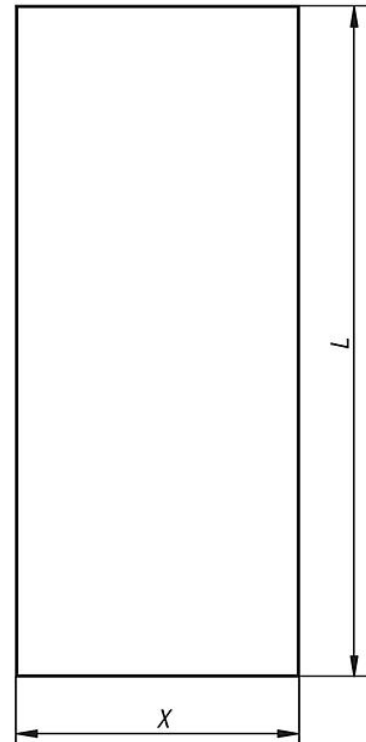
다양한 재료 두께에 대한 설치 구멍 치수는 도면을 참고하십시오.

플라스틱 오목 핸들, 클립 고정 가능

도면



	T1	X	L
T1 = 0,75 - 2,2	0,75 - 0,79	34,8 +0,2	85,0 +0,2
	0,8 - 1,4	35,0 +0,2	85,0 +0,2
	1,5 - 2,2	36,0 +0,2	85,0 +0,2
T1 = 1,5 - 3,5	1,5 - 2,0	49,6 +0,2	100 -0,5
	2,0 - 3,2	50,3 +0,3	100 -0,5
	3,2 - 3,5	51,0 +0,3	100 -0,5



품목 요약

트레이 핸들, 클립 고정 가능

주문 번호	A	A1	B1	H	H1	L1	S	T
K1306.09441	5	80	28,7	41	13,5	94	1,5	17
K1306.11057	10	94	40,3	57	18,65	110	2	26

플라스틱 오목 핸들, 클립 고정 가능

품목 요약
