

안전 회전식 래치 스테인레스 스틸

품목 설명/제품 이미지



설명

재질:

스테인레스 스틸 회전식 래치 1.4401.

스테인레스 스틸 텅 1.4301.

표면 마무리:

광택 처리.

정보:

안전 회전식 래치는 압착력이 높은 경우에도 DIN 43668에 따라 제한 부품의 장착으로 흔들림과 진동에 안전합니다. 적합한 키 없이는 작동이 불가능합니다. 키는 닫힌 위치에서만 빼낼 수 있습니다. 회전식 래치 부품 그룹, 사전 장착. 우측 버전 = 반시계 방향으로 닫힘. 좌측 버전 = 시계 방향으로 닫힘. EN 60529 규격 IP65 등급에 따라 물, 먼지로부터 보호.

원하는 디자인의 텅은 별도로 주문하십시오. 각각의 텅은 각 하우징과 결합 가능합니다.

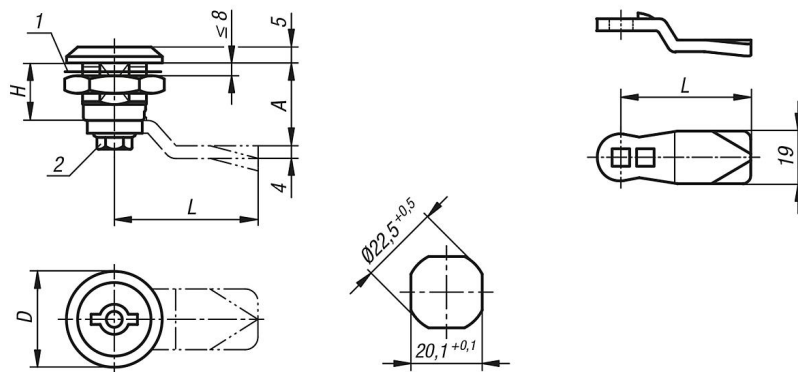
액세서리:

소켓 키 K0535

도면 설명:

- 1) 플랫 실링
- 2) 자동 잠금 나사

도면



품목 요약

안전 회전식 래치, 스테인레스 스틸

주문 번호	모델 1	액추에이션	D	H
K1350.14518	오른쪽	더블비트 5 mm	30	18
K1350.24518	왼쪽	더블비트 5 mm	30	18

회전식 래치 플라이어

안전 회전식 래치 스테인레스 스틸**품목 요약**

주문 번호	A	L
K1340.45060	6	45
K1340.45080	8	45
K1340.45100	10	45
K1340.45140	14	45
K1340.45160	16	45
K1340.45180	18	45
K1340.45200	20	45
K1340.45220	22	45
K1340.45240	24	45
K1340.45260	26	45
K1340.45280	28	45
K1340.45320	32	45
K1340.45500	50	45