

스크류 체결식 힌지, 조절 가능, 스테인레스 스틸

품목 설명/제품 이미지



설명

재질:

스테인레스 스틸 1.4571.

표면 마무리:

광택처리.

정보:

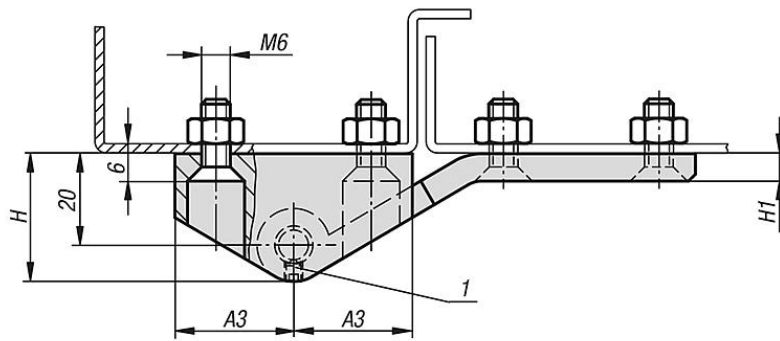
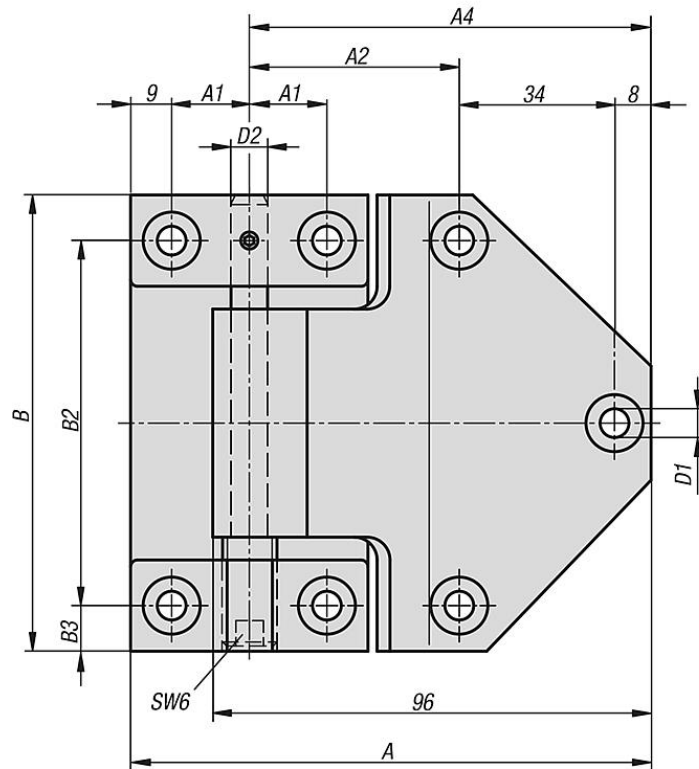
내부 도어용 나사 체결식 힌지, 외부에서 체결 가능, 나사 핀으로 최대 $\pm 4\text{mm}$ 높이 조절 가능. 스테인레스 스틸 1.4571에 티타늄 성분이 추가 되어 내부식성이 높아집니다. 열림 각도 최대 180° .

도면 설명:

1) 그러브 나사 M4, DIN 916

스크류 체결식 힌지, 조절 가능, 스테인레스 스틸

도면



품목 요약

스크류 체결식 힌지, 조절 가능, 스테인레스 스틸

주문 번호	A	A1	A2	A3	A4	B	B2	B3	D1	D2	H	H1
K1346.06884617	114	17	46	26	88	100	80	10	6,3	8	28	6