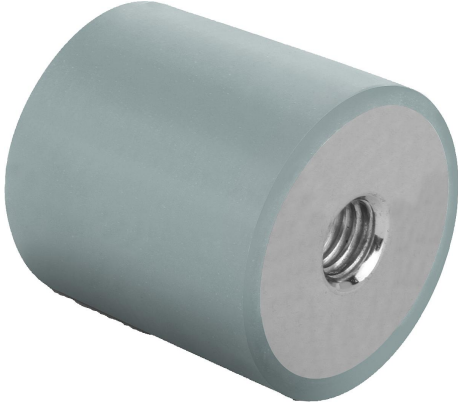


양면에 암나사가 포함된 고무 메탈 버퍼 스테인리스 스틸 타입 C 원

통형, 회색

품목 설명/제품 이미지



설명

재질:

금속 부품, 스테인레스 스틸 1.4401.

엘라스토머, 천연 고무, 경도 중간 쇼어 경도 55°A, 회색.

표면 마무리:

스테인레스 스틸, 자연적 마무리.

정보:

고무 메탈 버퍼는 탄성적인 장착을 하는데 널리 사용되는 조립 요소입니다. 특히 어셈블리, 모터, 컴프레서, 펌프 및 테스트 장치의 장착에 사용됩니다.

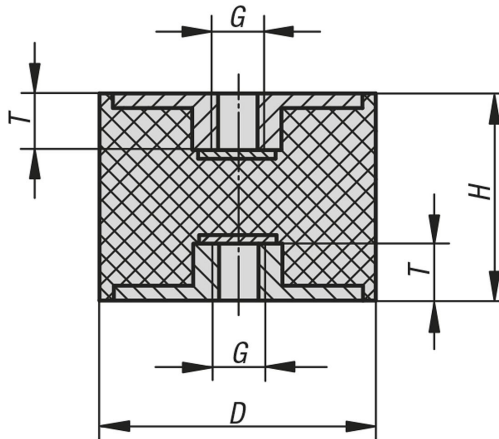
온도 범위:

-30 °C ~ +80 °C

요청 시:

금속 부품, 스테인레스 스틸 1.4301.

도면



품목 요약

고무 메탈 버퍼, 스테인레스 스틸, 타입 C

주문 번호	본체 재질	구성품 색상	D	H	G	T	용수철 강도 N/mm	하중 N
K1320.01001055	스테인레스 스틸	회색	10	10	M4	4	100	50
K1320.01001555	스테인레스 스틸	회색	10	15	M4	4	50	50
K1320.01501555	스테인레스 스틸	회색	15	15	M4	4	100	100
K1320.02002055	스테인레스 스틸	회색	20	20	M6	5	230	276
K1320.02002555	스테인레스 스틸	회색	20	25	M6	5	120	180
K1320.02502055	스테인레스 스틸	회색	25	20	M6	5	230	276
K1320.02502555	스테인레스 스틸	회색	25	25	M6	5	110	165
K1320.02503055	스테인레스 스틸	회색	25	30	M6	5	80	160
K1320.03002055	스테인레스 스틸	회색	30	20	M8	7	425	637
K1320.03003055	스테인레스 스틸	회색	30	30	M8	7	175	350
K1320.03004055	스테인레스 스틸	회색	30	40	M8	7	133	400
K1320.04003055	스테인레스 스틸	회색	40	30	M8	7	530	1060
K1320.04004055	스테인레스 스틸	회색	40	40	M8	7	222	666

양면에 암나사가 포함된 고무 메탈 버퍼 스테인리스 스틸 타입 C 원

통형, 회색
품목 요약

주문 번호	본체 재질	구성품 색상	D	H	G	T	용수철 강도 N/mm	하중 N
K1320.05003055	스테인레스 스틸	회색	50	30	M10	8	680	1360
K1320.05004055	스테인레스 스틸	회색	50	40	M10	8	333	1000
K1320.05005055	스테인레스 스틸	회색	50	50	M10	8	190	665
K1320.07504055	스테인레스 스틸	회색	75	40	M12	10	750	2250
K1320.07505055	스테인레스 스틸	회색	75	50	M12	10	636	2225