

링 너트 DIN 582 유사형

품목 설명/제품 이미지

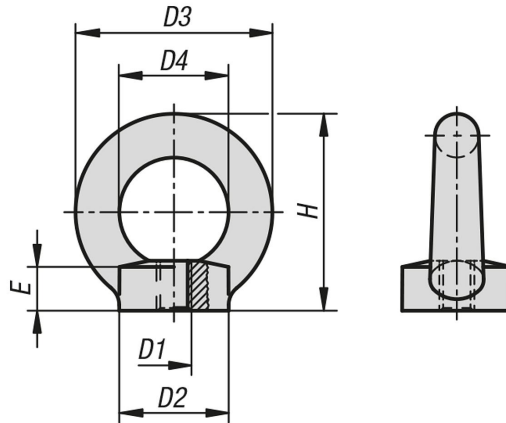


설명

재질:
스테인레스 스틸 1.4401.

표면 마무리:
광택 처리.

도면



품목 요약

링 너트, DIN 582 유사형

주문 번호	D1	D2	D3	D4	E	H
K1334.08	M8	20	36	20	6	36
K1334.10	M10	25	45	25	8	45
K1334.12	M12	30	54	30	10	53
K1334.16	M16	35	63	35	12	62
K1334.20	M20	40	72	40	14	71