

나사 볼트가 있는 볼 트랜스퍼 유닛

품목 설명/제품 이미지



설명

재질:

스테인레스 스틸 볼 부품 1.4021.

스테인레스 스틸 하우징 1.4301.

표면 마무리:

광택 처리.

정보:

볼 롤러에서는 넓은 지지면을 사용합니다.

마운팅 보어홀에 고정되어 안정성이 높고 가능한 하중량이 높습니다.

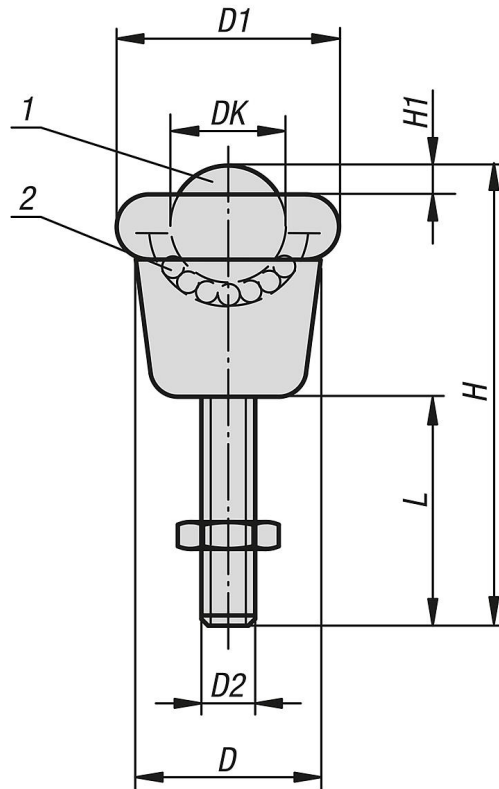
하중 볼의 성형된 와이퍼 실링은 바깥쪽에 위치합니다.

도면 설명:

- 1) 로드 볼
- 2) 볼 베어링

나사 볼트가 있는 볼 트랜스퍼 유닛

도면



품목 요약

나사 볼트가 있는 볼 트랜스퍼 유닛

주문 번호	DK	D	D1	D2	H	H1	L	스크류 조임 토크 Nm	부하 등급 C (N)
K1322.190820	19	25,4	32,1	M8	50,2	4,7	20	15	250
K1322.190835	19	25,4	32,1	M8	75,2	4,7	45	15	250