

스프링 힌지 스틸 혹은 스테인레스 스틸 소재, 240mm, 스프링 열림

품목 설명/제품 이미지



설명

재질:

스틸 또는 스테인레스 스틸 1.4301.
스테인레스 스틸 소재의 클램핑 스프링.

표면 마무리:

스틸, 광택 처리 또는 아연 도금.
스테인레스 스틸, 광택처리.

정보:

롤 모양의 힌지.
개도 각도 270°.

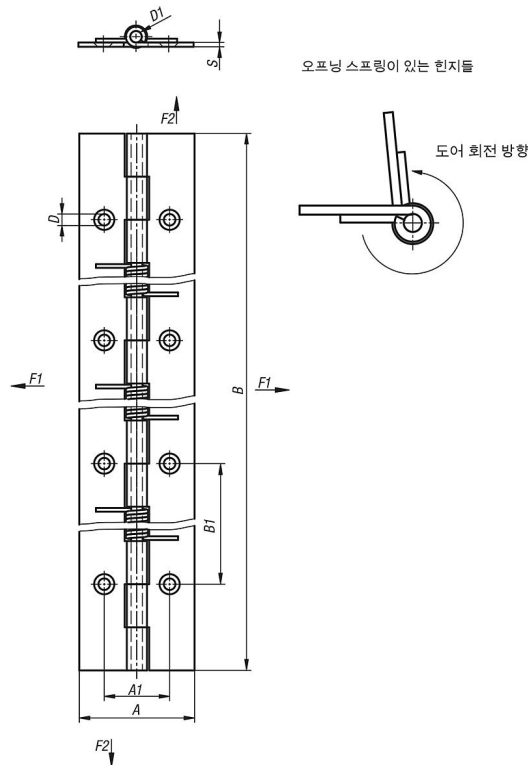
스프링 토크:

$M(0^\circ) : 2.55\text{Nm} / M(90^\circ) : 1.68\text{Nm} / M(180^\circ) : 0.84\text{Nm}$

타입 A: 보어 홀 없음

타입 B: 보어 홀 있음

도면



스프링 힌지 스틸 혹은 스테인레스 스틸 소재, 240mm, 스프링 열림

품목 요약

주문 번호	타입	모델 1	본체 재질	본체 색상	A	A1	B	B1	D	D1	S
K1177.4024000	A	스프링 열림	스틸	-	40	-	240	-	-	4	1,5
K1177.4024001	B	스프링 열림	스틸	-	40	22,7	240	60	4	4	1,5
K1177.14024000	A	스프링 열림	스테인레스 스틸 A2	-	40	-	240	-	-	4	1,5
K1177.14024001	B	스프링 열림	스테인레스 스틸 A2	-	40	22,7	240	60	4	4	1,5