

스프링 힌지스틸, 스테인리스 스틸 혹은 알루미늄, 120 mm, 스프링 열림

품목 설명/제품 이미지



설명

재질:

스틸, 스테인리스 스틸 1.4301 혹은 알루미늄 5754.
클램핑 스프링, 스틸 혹은 스테인리스 스틸.

표면 마무리:

스틸, 블랭크 또는 아연 도금.
스테인리스 스틸 및 알루미늄, 블랭크.
클램핑 스프링, 아연-알루미늄-합금.

정보:

롤 모양의 힌지.
개도 각도 270°.

스프링 토크:

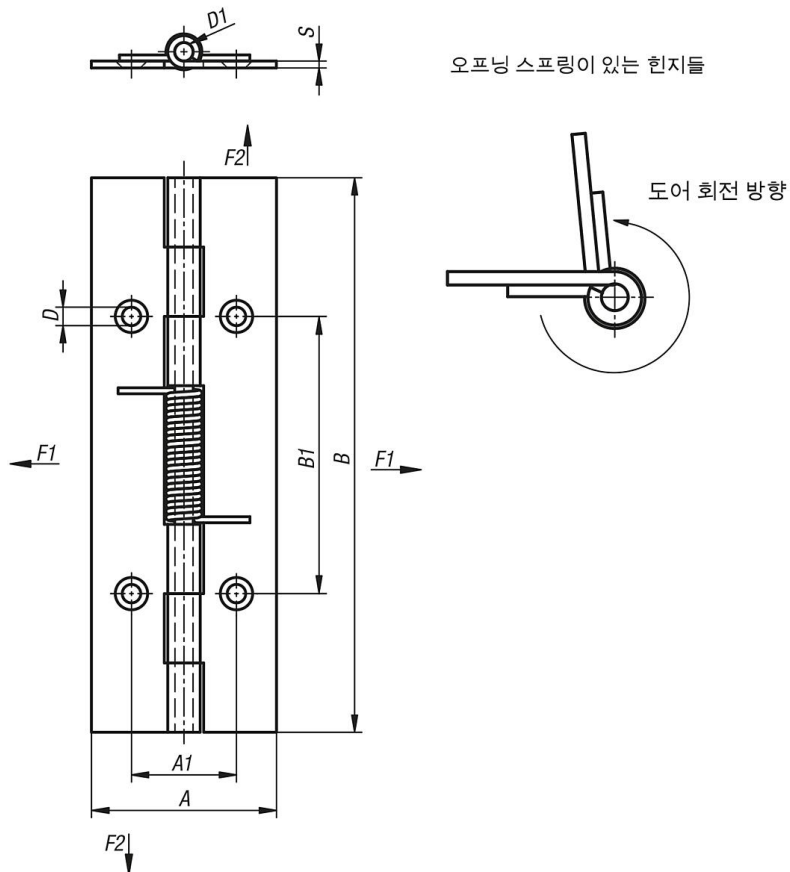
$M(0^\circ) : 0.85\text{Nm} / M(90^\circ) : 0.56\text{Nm} / M(180^\circ) : 0.28\text{Nm}$

알루미늄 힌지의 클램핑 스프링은 아연-알루미늄-합금 스틸입니다.

타입 A: 보어 홀 없음

타입 B: 보어 홀 있음

도면



스프링 힌지스틸, 스테인리스 스틸 혹은 알루미늄, 120 mm, 스프링 열림

품목 요약

주문 번호	타입	모델 1	본체 재질	A	A1	B	B1	D	D1	S
K1175.4012000	A	스프링 열림	스틸	40	-	120	-	-	4	1,5
K1175.4012001	B	스프링 열림	스틸	40	22,7	120	60	4	4	1,5
K1175.14012000	A	스프링 열림	스테인레스 스틸 A2	40	-	120	-	-	4	1,5
K1175.14012001	B	스프링 열림	스테인레스 스틸 A2	40	22,7	120	60	4	4	1,5
K1175.24012000	A	스프링 열림	알루미늄	40	-	120	-	-	4	1,5
K1175.24012001	B	스프링 열림	알루미늄	40	22,7	120	60	4	4	1,5