

## 볼 헤드 스크류, Hygienic DESIGN

품목 설명/제품 이미지



### 설명

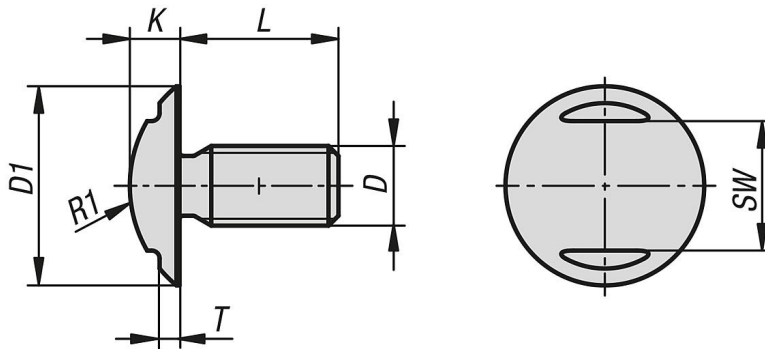
**재질:**  
스테인레스 스틸 1.4404.

**표면 마무리:**  
광택.

**정보:**  
클래딩 패널, 플렉시 글라스 커버 등을 고정하기 위한 최적화된 연결 요소. 매우 큰 플랜지와 나사 언더컷이 해당 표면에 응력 없는 균일한 힘 배분을 보장합니다. 이 외에도 헤드 높이와 있을 수 있는 간섭 에지가 가능한 한 최소화됩니다. 오픈 엔드 스패너를 사용하여 고정시킬 수 있습니다.  
볼 헤드 스크류의 표면은 광택처리 되어 있으며 영역에서 사용하기에 최적화된 형태입니다. 표면 거칠기는 Ra 0.8 µm 이하입니다. 제품 또는 클리너의 잔류물이나 오염물이 남지 않아 간단한 세척을 보장합니다.

**액세서리:**  
볼트를 손상 없이 풀고 조이려면 보호 캡이 있는 오픈 엔드 스패너 (K1362)를 사용하는 것이 좋습니다.

### 도면



### 품목 요약

#### 볼 헤드 스크류, Hygienic DESIGN

주문 번호	D	D1	K	T	SW	R1	L
K1329.03X4	M3	8	2	0,6	5	5,2	4
K1329.03X5	M3	8	2	0,6	5	5,2	5
K1329.03X6	M3	8	2	0,6	5	5,2	6
K1329.03X8	M3	8	2	0,6	5	5,2	8
K1329.03X10	M3	8	2	0,6	5	5,2	10
K1329.03X12	M3	8	2	0,6	5	5,2	12
K1329.03X16	M3	8	2	0,6	5	5,2	16
K1329.03X20	M3	8	2	0,6	5	5,2	20
K1329.03X25	M3	8	2	0,6	5	5,2	25
K1329.03X30	M3	8	2	0,6	5	5,2	30
K1329.04X5	M4	11	3	1	6	6,7	5
K1329.04X6	M4	11	3	1	6	6,7	6
K1329.04X8	M4	11	3	1	6	6,7	8

## 볼 헤드 스크류, Hygienic DESIGN

## 품목 요약

주문 번호	D	D1	K	T	SW	R1	L
K1329.04X10	M4	11	3	1	6	6,7	10
K1329.04X12	M4	11	3	1	6	6,7	12
K1329.04X16	M4	11	3	1	6	6,7	16
K1329.04X20	M4	11	3	1	6	6,7	20
K1329.04X25	M4	11	3	1	6	6,7	25
K1329.04X30	M4	11	3	1	6	6,7	30
K1329.05X6	M5	14	4	1	8	8,6	6
K1329.04X35	M4	11	3	1	6	6,7	35
K1329.04X40	M4	11	3	1	6	6,7	40
K1329.05X8	M5	14	4	1	8	8,6	8
K1329.05X10	M5	14	4	1	8	8,6	10
K1329.05X12	M5	14	4	1	8	8,6	12
K1329.05X16	M5	14	4	1	8	8,6	16
K1329.05X20	M5	14	4	1	8	8,6	20
K1329.05X25	M5	14	4	1	8	8,6	25
K1329.05X30	M5	14	4	1	8	8,6	30
K1329.05X35	M5	14	4	1	8	8,6	35
K1329.06X8	M6	17	5	1,5	10	10	8
K1329.05X40	M5	14	4	1	8	8,6	40
K1329.06X10	M6	17	5	1,5	10	10	10
K1329.06X12	M6	17	5	1,5	10	10	12
K1329.06X16	M6	17	5	1,5	10	10	16
K1329.06X20	M6	17	5	1,5	10	10	20
K1329.06X25	M6	17	5	1,5	10	10	25
K1329.06X30	M6	17	5	1,5	10	10	30
K1329.08X10	M8	20	5	1,5	13	13	10
K1329.06X35	M6	17	5	1,5	10	10	35
K1329.06X40	M6	17	5	1,5	10	10	40
K1329.08X12	M8	20	5	1,5	13	13	12
K1329.08X16	M8	20	5	1,5	13	13	16
K1329.08X20	M8	20	5	1,5	13	13	20
K1329.08X25	M8	20	5	1,5	13	13	25
K1329.08X30	M8	20	5	1,5	13	13	30
K1329.08X35	M8	20	5	1,5	13	13	35
K1329.08X40	M8	20	5	1,5	13	13	40
K1329.10X12	M10	22	6	1,5	15	13,5	12
K1329.10X16	M10	22	6	1,5	15	13,5	16
K1329.10X20	M10	22	6	1,5	15	13,5	20
K1329.10X25	M10	22	6	1,5	15	13,5	25
K1329.10X30	M10	22	6	1,5	15	13,5	30
K1329.10X35	M10	22	6	1,5	15	13,5	35
K1329.10X37	M10	22	6	1,5	15	13,5	37
K1329.10X40	M10	22	6	1,5	15	13,5	40
K1329.12X16	M12	27	7,5	1,5	19	16,3	16
K1329.12X20	M12	27	7,5	1,5	19	16,3	20
K1329.12X25	M12	27	7,5	1,5	19	16,3	25
K1329.12X30	M12	27	7,5	1,5	19	16,3	30
K1329.12X35	M12	27	7,5	1,5	19	16,3	35
K1329.12X40	M12	27	7,5	1,5	19	16,3	40
K1329.12X50	M12	27	7,5	1,5	19	16,3	50
K1329.16X20	M16	36	9	1,5	24	23	20
K1329.16X25	M16	36	9	1,5	24	23	25
K1329.16X30	M16	36	9	1,5	24	23	30
K1329.16X35	M16	36	9	1,5	24	23	35
K1329.16X40	M16	36	9	1,5	24	23	40
K1329.16X50	M16	36	9	1,5	24	23	50

