

**버섯모양 노브, 암나사, 높은 플랜지 있음, Hygienic USIT# 실링 와셔 및 평면 와셔용, Freudenberg Process Seals**  
 품목 설명/제품 이미지



**설명**

**재질:**  
 스틸 부품, 스테인레스 스틸 1.4404.

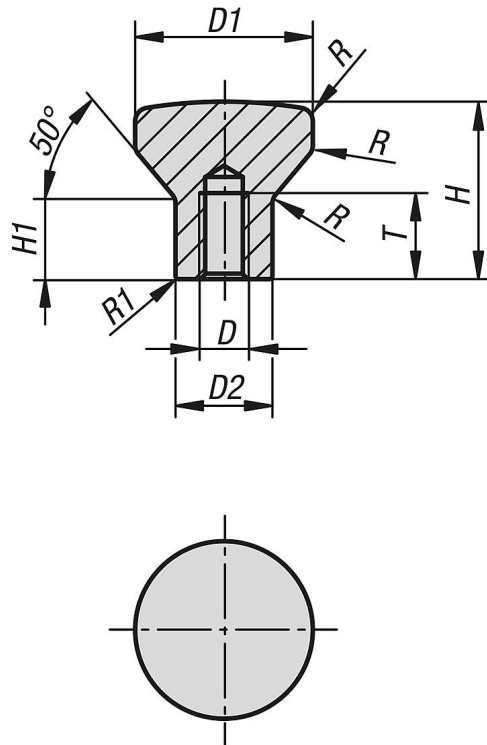
**표면 마무리:**  
 고풍택 폴리싱 처리.

**정보:**  
 높은 플랜지가 있어 버섯모양 노브는 수동 인장 및 압력 이동에 이상적으로 설계되어 있습니다. 표면은 완전히 고풍택처리 되어 있으며 거칠기는 Ra 0.8µm 훨씬 이하입니다. 윤곽은 큰 반경, 이음새 및 곡선으로 만들어집니다. 버섯모양 노브의 설치 위치가 어디든지 상관 없이 제품 또는 클리너의 잔류물이나 오염물이 거의 남아 있지 않습니다. 따라서 간단한 세척이 보장됩니다. 스크류 위치의 실링을 위해 Freudenberg Process의 실링 와셔 및 평면 와셔 Hygienic USIT®를 사용합니다. 버섯모양 노브의 축은 특별히 이 실링에 적합합니다. 거의 완벽하게 틈이 없는 스크류 위치 실링이 이루어져 위생적인 요구조건을 충족합니다.

**요청 시:**  
 인치 나사, 나사 깊이, 모양 버전.

**액세서리:**  
 체결 표면용 Hygienic USIT® 실링 와셔 및 평면 와셔 K1491.

**도면**



**버섯모양 노브, 암나사, 높은 플랜지 있음, Hygienic USIT# 실링 와  
셔 및 평면 와셔용, Freudenberg Process Seals**  
**품목 요약**

**버섯모양 노브, 암나사, 높은 플랜지 있음, Hygienic USIT# 실링 와셔 및 평면 와셔용**

주문 번호	D	D1	D2	H	H1	T	R	R1
K1308.2004	M4	20	10,8	19	8	10	3	0,45
K1308.2105	M5	21	11,8	21	10	12	3	0,5
K1308.2506	M6	25	14,2	25	12	12	3	0,55
K1308.3308	M8	33	18	33	15	16	4	0,7
K1308.4010	M10	40	22,3	40	19	20	4	0,8