

## 윙 스크류 Hygienic USIT# 실링 와셔 및 평면 와셔용, Freudenberg Process Seals

품목 설명/제품 이미지



### 설명

#### 재질:

스틸 부품, 스테인레스 스틸 1.4404.

#### 표면 마무리:

고광택 폴리싱 처리.

#### 정보:

윙 스크류와 함께 스크류 체결을 매우 간단하게 할 수 있습니다. 공구를 사용하지 않고도 문제 없이 열고 다시 닫을 수 있습니다. 표면은 완전히 고광택처리 되어 있으며 거칠기는 Ra 0.8µm 훨씬 이하입니다. 윤곽은 큰 반경, 이음새 및 곡선으로 만들어집니다. 윙 스크류의 설치 위치가 어디든지 상관 없이 제품 또는 클리너의 잔류물이나 오염물이 거의 남아 있지 않습니다. 따라서 간단한 세척이 보장됩니다. 스크류 위치의 실링을 위해 Freudenberg Process의 실링 와셔 및 평면 와셔 Hygienic USIT®를 사용합니다. 윙 스크류의 축은 특별히 이 실링에 적합합니다. 거의 완벽하게 틈이 없는 스크류 위치 실링이 이루어져 위생적인 요구조건을 충족합니다.

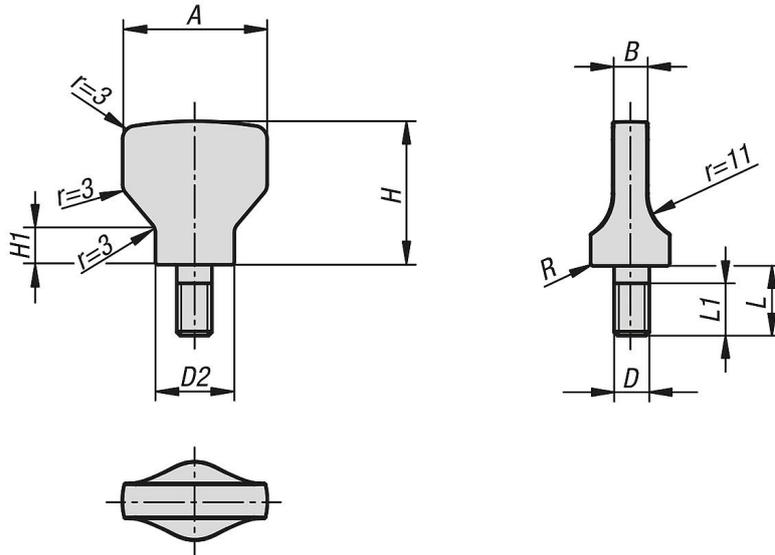
#### 요청 시:

기타 나사 길이, 인치 나사.

#### 액세서리:

체결 표면용 Hygienic USIT® 실링 와셔 및 평면 와셔 K1491.

### 도면



### 품목 요약

## 윙 스크류 Hygienic USIT# 실링 와셔 및 평면 와셔용, Freudenberg Process Seals

주문 번호	A	B	D	D2	H	H1	L	L1	R
K1313.2004X8	20	4	M4	10,8	19	5,3	8	7	0,45

# 윙 스크류 Hygienic USIT# 실링 와셔 및 평면 와셔용, Freudenberg Process Seals

## 품목 요약

주문 번호	A	B	D	D2	H	H1	L	L1	R
K1313.2105X10	21	5	M5	11,8	21	6	10	9	0,5
K1313.2506X12	25	6	M6	14,2	25	7	12	11	0,55
K1313.3308X16	33	8	M8	18	33	8,4	16	15	0,7
K1313.4010X20	40	10	M10	22,3	40	10	20	19	0,8