

## 회전식 래치 윙 노브

품목 설명/제품 이미지



### 설명

#### 재질:

스테인레스 스틸 회전식 래치 1.4401.

스테인레스 스틸 텀 1.4301.

#### 표면 마무리:

블랭크.그립, 광택처리

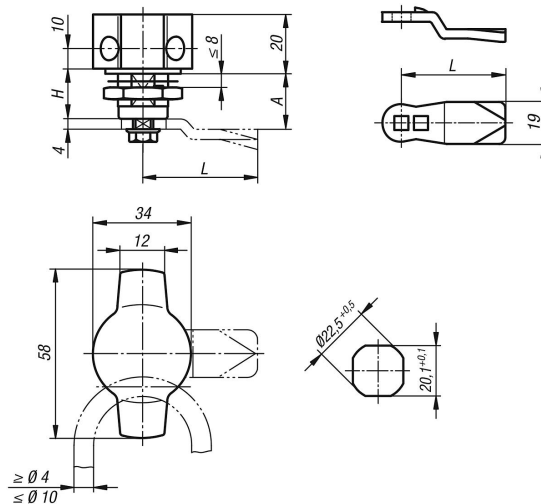
#### 정보:

회전식 래치 윙 노브. 90° 닫힘 경로에서 좌우 조절 가능함. 회전식 래치는 사전 장착되어 있음.

물 및 먼지로부터 보호 IP65.

원하는 디자인의 플라이어는 별도 주문함. 각각의 플라이어는 각각의 하우징과 결합 가능함.

### 도면



## 회전식 래치 윙 노브

## 품목 요약

## 회전식 래치 윙 노브

주문 번호	액추에이션	H
K1358.18	잠금형 노브	18

## 회전식 래치 플라이어

주문 번호	A	L
K1340.45060	6	45
K1340.45080	8	45
K1340.45100	10	45
K1340.45140	14	45
K1340.45160	16	45
K1340.45180	18	45
K1340.45200	20	45
K1340.45220	22	45
K1340.45240	24	45
K1340.45260	26	45
K1340.45280	28	45
K1340.45320	32	45
K1340.45500	50	45