

디스크 핸드 휠 회전형 그립 있음

품목 설명/제품 이미지



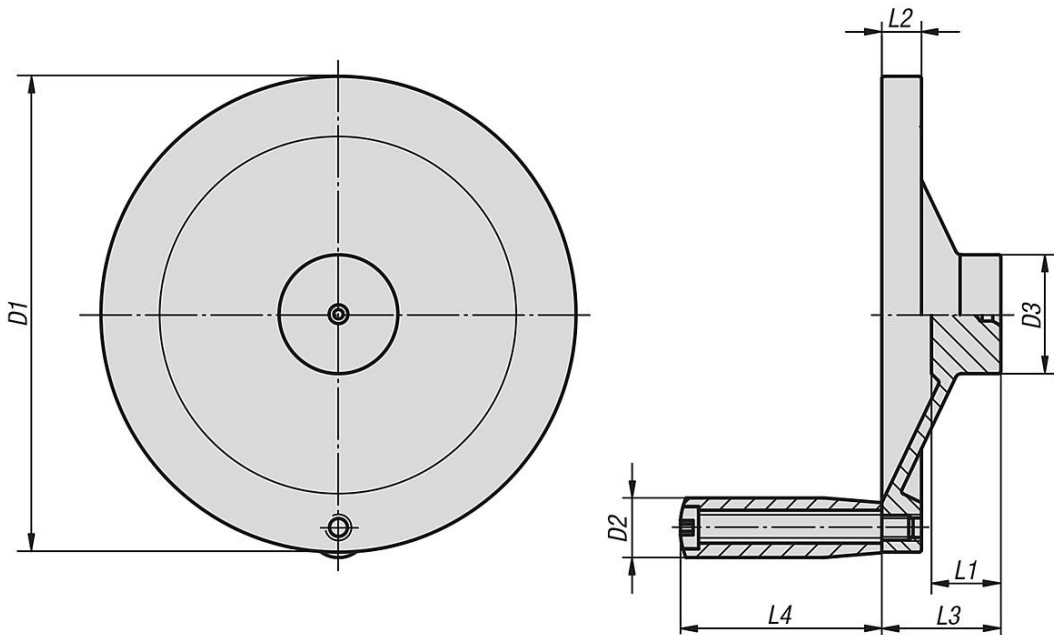
설명

재질:
스테인리스 스틸 1.4301.

표면 마무리:
회전, 블랭크
허브, 센터링 보어 있음.

요청 시:
스테인레스 스틸 1.4401.
스테인레스 스틸 1.4404.
스테인레스 스틸 1.4571.

도면



품목 요약

디스크 핸드 휠, 스테인레스 스틸, 회전 그립 장착

주문 번호	D1	D2	D3	L1	L2	L3	L4
K1307.4076X00	76,2	9,91	22,1	17,02	6,1	27,9	37,9
K1307.4101X00	101,6	11,94	25,9	18,03	7,87	31,7	39,88
K1307.4152X00	152,4	19,05	38,1	22,1	12,7	38,1	63,5
K1307.4203X00	203,2	22,1	45,7	24,13	14,22	45,7	76,2
K1307.4254X00	254	22,1	50,8	26,67	15,75	50,8	76,2

