

패스너 DIN 3133

품목 설명/제품 이미지



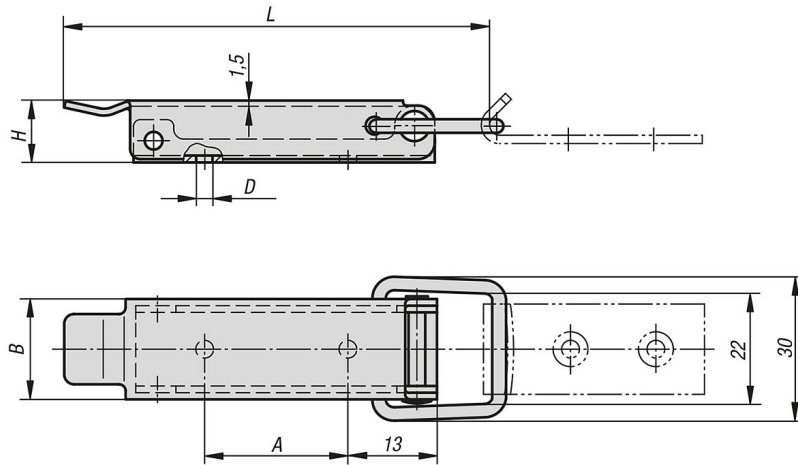
설명

재질:
스테인리스 스틸 1.4301.

표면 마무리:
소프트 연마.

정보:
커버 및 플랩을 수직 및 수평으로 빠르게 닫는데 사용.
밀봉 가능.

도면



품목 요약

주문 번호	L	B	H	A	D
K1336.350742	70	18	12	22	3,5