

위생 영역용 Hygienic DESIGN

품목 설명/제품 이미지



설명

재질:

하우징, 액추에이터 및 고정 너트, 스테인레스 스틸 1.4404.
O 링, 실리콘, 빨강, FDA 준수.

표면 마무리:

광택 처리.

정보:

회전식 래치는 DIN EN 1672-2 및 DIN EN 14159에 따라 위생 기준을 충족합니다.

특히 식품 및 음료 산업에서 사용 가능합니다.

원하는 디자인의 텀은 별도로 주문하십시오. 각각의 텀은 각 하우징과 결합 가능합니다.

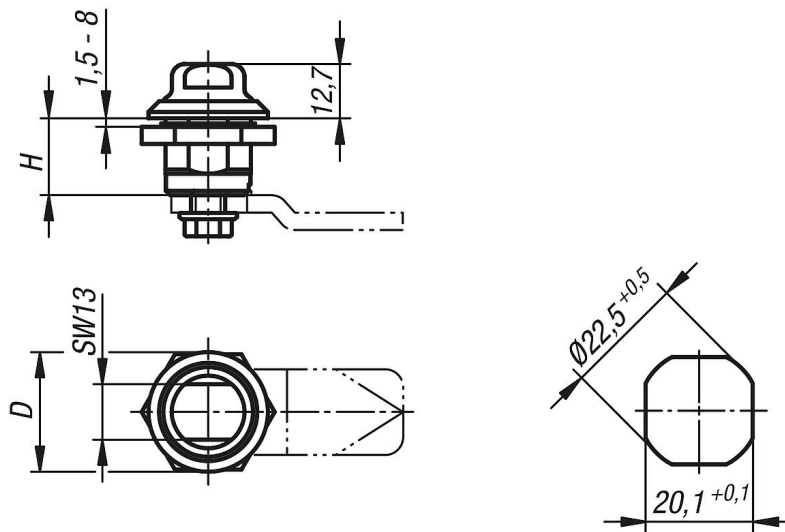
액세서리:

키 K1335.113

링 스패너 / 오픈 엔드 렌치 K1362.16

보호용 인서트 K1362.1613

도면



품목 요약

주문 번호	액추에이션	D	H
K1353.18	양면	28	18