

회전식 래치 Hygienic DESIGN

품목 설명/제품 이미지



설명

재질:

하우징 및 액추에이터: 1.4404.
 접지 너트 및 래치 스크류: 1.4301.
 실링: 청색 실리콘, FDA 준수.
 텅, 스테인레스 스틸 1.4301.

표면 마무리:

광택 처리.

정보:

위생 영역용 스테인레스 스틸 회전식 래치는 세균 번식을 방지하고 식품산업 기계 및 위생에 대한 검사의 엄격한 기준을 충족합니다. 세밀한 기하학적 형태, 광택처리된 스테인레스 스틸 표면과 원심 순환식 실링이 오염물이 퇴적되는 것을 확실하게 방지합니다. 물이나 세제 등이 여기에서 완전히 흘러내려 오염을 방지합니다.

세제 및 소독제에 대한 실링 내구성이 매우 중요한 공정에서 최적화된 제어 캐비닛, 터미널 박스 및 조작 패널은 필수적입니다. Hygienic DESIGN의 원칙에 따라 위생 영역용 회전식 래치 HD는 식품 산업의 엄격한 요구사항을 충족하며 이에 따라 전문적인 위생 영역에 아주 적합합니다.

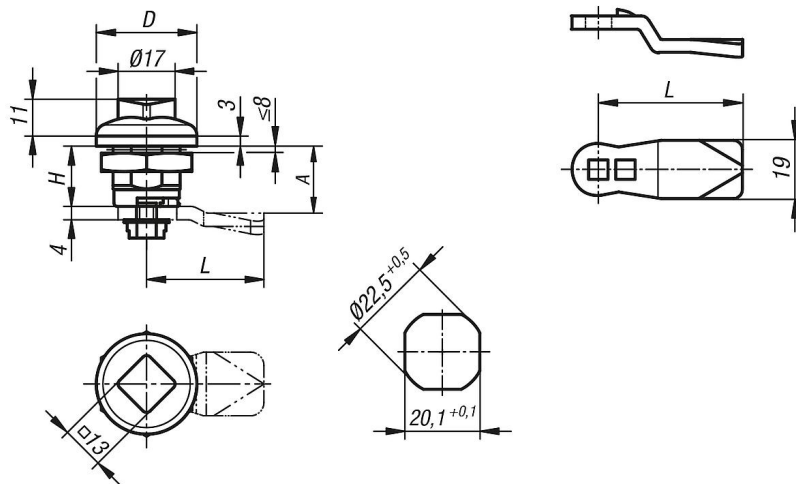
특수 실링이 고압 세척을 위해 최대 100 bar로 설계되어 있으며 IP65/67을 충족합니다. 또한 실링의 내온도성은 최대 80 °C이며 청색 색상으로 FDA 규정을 준수합니다(식품과 혼동되는 것을 확실히 방지).

원하는 디자인의 텅은 별도로 주문하십시오. 각각의 텅은 각 하우징과 결합 가능합니다.

액세서리:

키 K1335.113
 링 스페너 / 오픈 엔드 렌치 K1362.16
 보호용 인서트 K1362.1613

도면



회전식 래치 Hygienic DESIGN

품목 요약

위생 영역용 회전식 래치

주문 번호	액추에이션	D	H
K1354.18	사각	30	18

회전식 래치 플라이어

주문 번호	A	L
K1340.45060	6	45
K1340.45080	8	45
K1340.45100	10	45
K1340.45140	14	45
K1340.45160	16	45
K1340.45180	18	45
K1340.45200	20	45
K1340.45220	22	45
K1340.45240	24	45
K1340.45260	26	45
K1340.45280	28	45
K1340.45320	32	45
K1340.45500	50	45