

스테인레스 스틸 회전 볼트

품목 설명/제품 이미지



설명

재질:

스테인레스 스틸 회전식 래치 1.4401.

스테인레스 스틸 텀 1.4301.

표면 마무리:

광택 처리.

정보:

회전식 래치는 사전 장착할 수 있으며 닫힘 각도가 90° 입니다. 우측 또는 좌측 사용 가능. EN 60529 규격 IP65 등급에 따라 물, 먼지로부터 보호.

액세서리:

소켓 키 K0535

도면 설명:

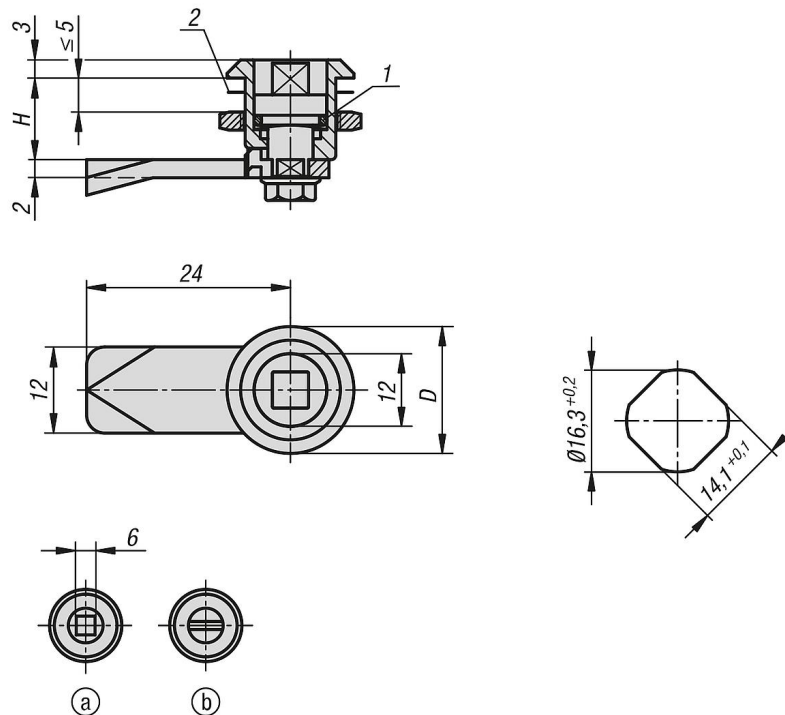
액추에이션:

- a) 사각 6 mm
- b) 슬롯

1) O 링

2) 가스킷

도면



품목 요약

스테인레스 스틸 회전 볼트

스테인레스 스틸 회전 볼트**품목 요약**

주문 번호	액추에이션	D	H
K1360.1613	사각 6 mm	20	13,5
K1360.2013	슬롯	20	13,5