

## 스테인리스 스틸 경첩

품목 설명/제품 이미지



### 설명

#### 재질:

램과 중간 부분, 스테인레스 스틸 1.4401.

축과 잠금 와셔, 스테인레스 스틸 1.4305.

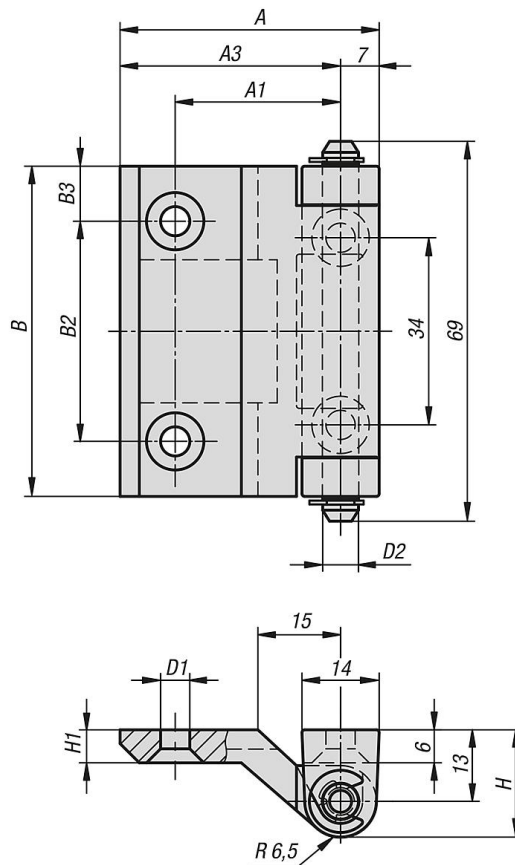
#### 표면 마무리:

광택처리.

#### 정보:

수평식? 구조용 힌지. 우측 또는 좌측 사용 가능. 좁은 프레임 구조에서 사용하기에 특히 적합함. 열림 각도 최대 200°.

### 도면



### 품목 요약

#### 스테인리스 스틸 경첩

주문 번호	A	A1	A3	B	B2	B3	D1	D2	H	H1
K1348.0540073000	47	30	40	60	40	10	5,3	6,5	19,5	6

**K1348**

## 스테인리스 스틸 경첩



품목 요약

---