

## 스테인리스 인덱스 플런저, 스톱퍼 포함

품목 설명/제품 이미지



### 설명

#### 재질:

스테인리스 스틸 1.4305.

#### 표면 마무리:

블랭크. 잠금 핀 연마, 경화되지 않음

#### 정보:

잠금 핀이 나와 있지 않아야 하는 경우에는 인덱스 플런저를 사용합니다. 잠금 바를 180° 돌리면 잠금 핀이 원래 위치로 돌아옵니다. 노치는 잠금 바가 해당 위치에 있을 수 있게 작용합니다. 180° 스톱으로 인해 노치를 넘어 가거나 잠금 핀이 다시 빠지는 것을 막아줍니다. 스톱 쪽을 선택함과 동시에 플런저의 회전 방향이 결정됩니다.

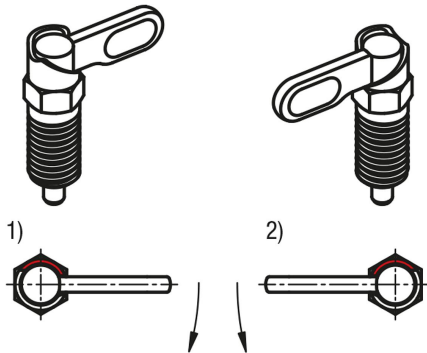
#### 도면 설명:

타입 A: 그립, 비코팅, 너트 없음

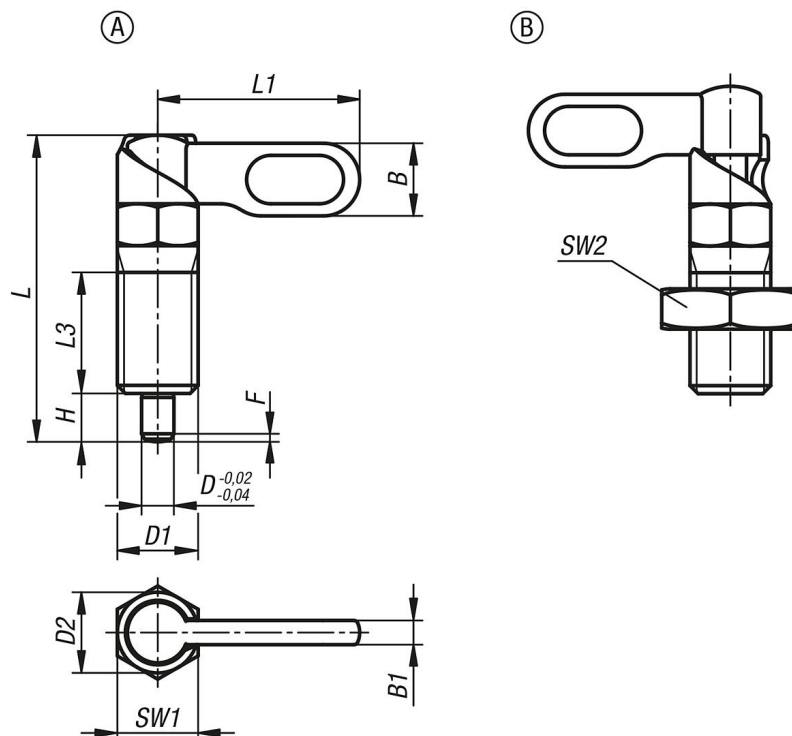
타입 B: 그립, 비코팅, 너트 있음

1) 스톱 좌측

2) 스톱 우측



### 도면



## 스테인리스 인덱스 플러저, 스토퍼 포함

### 품목 요약

### 스테인리스 인덱스 플러저, 스토퍼 포함

주문 번호	타입	버전 2	D	D1	D2	L	L1	L3	B	B1	H	SW1	SW2	F x 30°	시작 탄성 F1 약. N	탄성 종료 F2 약. N
K1285.1040410	A	왼쪽	4	M10	10	38	25	15	9	3	6	10	-	1	8	14
K1285.1040510	A	왼쪽	5	M10	10	38	25	15	9	3	6	10	-	1,3	8	14
K1285.1040610	A	왼쪽	6	M10	10	38	25	15	9	3	6	10	-	1,8	8	14
K1285.1040512	A	왼쪽	5	M12	12	47,8	30	19	10,8	3,6	8	12	-	1,3	8	15
K1285.1040612	A	왼쪽	6	M12	12	47,8	30	19	10,8	3,6	8	12	-	1,8	8	15
K1285.1040812	A	왼쪽	8	M12	12	47,8	30	19	10,8	3,6	8	12	-	2,3	8	15
K1285.1040616	A	왼쪽	6	M16	16	60,4	40	26	14,4	4,8	10	16	-	1,8	15	35
K1285.1040816	A	왼쪽	8	M16	16	60,4	40	26	14,4	4,8	10	16	-	2,3	15	35
K1285.1041016	A	왼쪽	10	M16	16	60,4	40	26	14,4	4,8	10	16	-	2,8	15	35
K1285.10408201	A	왼쪽	8	M20x1,5	20	70	50	30	18	6	12	20	-	2,3	20	60
K1285.10410201	A	왼쪽	10	M20x1,5	20	70	50	30	18	6	12	20	-	2,8	20	60
K1285.10412201	A	왼쪽	12	M20x1,5	20	70	50	30	18	6	12	20	-	3	20	60
K1285.2040410	A	오른쪽	4	M10	10	38	25	15	9	3	6	10	-	1	8	14
K1285.2040510	A	오른쪽	5	M10	10	38	25	15	9	3	6	10	-	1,3	8	14
K1285.2040610	A	오른쪽	6	M10	10	38	25	15	9	3	6	10	-	1,8	8	14
K1285.2040512	A	오른쪽	5	M12	12	47,8	30	19	10,8	3,6	8	12	-	1,3	8	15
K1285.2040612	A	오른쪽	6	M12	12	47,8	30	19	10,8	3,6	8	12	-	1,8	8	15
K1285.2040812	A	오른쪽	8	M12	12	47,8	30	19	10,8	3,6	8	12	-	2,3	8	15
K1285.2040616	A	오른쪽	6	M16	16	60,4	40	26	14,4	4,8	10	16	-	1,8	15	35
K1285.2040816	A	오른쪽	8	M16	16	60,4	40	26	14,4	4,8	10	16	-	2,3	15	35
K1285.2041016	A	오른쪽	10	M16	16	60,4	40	26	14,4	4,8	10	16	-	2,8	15	35
K1285.20408201	A	오른쪽	8	M20x1,5	20	70	50	30	18	6	12	20	-	2,3	20	60
K1285.20410201	A	오른쪽	10	M20x1,5	20	70	50	30	18	6	12	20	-	2,8	20	60
K1285.20412201	A	오른쪽	12	M20x1,5	20	70	50	30	18	6	12	20	-	3	20	60
K1285.1050410	B	왼쪽	4	M10	10	38	25	15	9	3	6	10	17	1	8	14
K1285.1050510	B	왼쪽	5	M10	10	38	25	15	9	3	6	10	17	1,3	8	14
K1285.1050610	B	왼쪽	6	M10	10	38	25	15	9	3	6	10	17	1,8	8	14
K1285.1050512	B	왼쪽	5	M12	12	47,8	30	19	10,8	3,6	8	12	19	1,3	8	15
K1285.1050612	B	왼쪽	6	M12	12	47,8	30	19	10,8	3,6	8	12	19	1,8	8	15
K1285.1050812	B	왼쪽	8	M12	12	47,8	30	19	10,8	3,6	8	12	19	2,3	8	15
K1285.1050616	B	왼쪽	6	M16	16	60,4	40	26	14,4	4,8	10	16	24	1,8	15	35
K1285.1050816	B	왼쪽	8	M16	16	60,4	40	26	14,4	4,8	10	16	24	2,3	15	35
K1285.1051016	B	왼쪽	10	M16	16	60,4	40	26	14,4	4,8	10	16	24	2,8	15	35
K1285.10508201	B	왼쪽	8	M20x1,5	20	70	50	30	18	6	12	20	30	2,3	20	60
K1285.10510201	B	왼쪽	10	M20x1,5	20	70	50	30	18	6	12	20	30	2,8	20	60
K1285.10512201	B	왼쪽	12	M20x1,5	20	70	50	30	18	6	12	20	30	3	20	60
K1285.2050410	B	오른쪽	4	M10	10	38	25	15	9	3	6	10	17	1	8	14
K1285.2050510	B	오른쪽	5	M10	10	38	25	15	9	3	6	10	17	1,3	8	14
K1285.2050610	B	오른쪽	6	M10	10	38	25	15	9	3	6	10	17	1,8	8	14
K1285.2050512	B	오른쪽	5	M12	12	47,8	30	19	10,8	3,6	8	12	19	1,3	8	15
K1285.2050612	B	오른쪽	6	M12	12	47,8	30	19	10,8	3,6	8	12	19	1,8	8	15
K1285.2050812	B	오른쪽	8	M12	12	47,8	30	19	10,8	3,6	8	12	19	2,3	8	15
K1285.2050616	B	오른쪽	6	M16	16	60,4	40	26	14,4	4,8	10	16	24	1,8	15	35
K1285.2050816	B	오른쪽	8	M16	16	60,4	40	26	14,4	4,8	10	16	24	2,3	15	35
K1285.2051016	B	오른쪽	10	M16	16	60,4	40	26	14,4	4,8	10	16	24	2,8	15	35
K1285.20508201	B	오른쪽	8	M20x1,5	20	70	50	30	18	6	12	20	30	2,3	20	60
K1285.20510201	B	오른쪽	10	M20x1,5	20	70	50	30	18	6	12	20	30	2,8	20	60
K1285.20512201	B	오른쪽	12	M20x1,5	20	70	50	30	18	6	12	20	30	3	20	60