

인덱스 플런저, 스톱퍼 포함

품목 설명/제품 이미지



설명

재질:

스틸, 경도 등급 5.8.

표면 마무리:

검정 검정 산화 마무리.

잠금 핀 경화, 연마형.

정보:

잠금 핀이 나와 있지 않아야 하는 경우에는 인덱스 플런저를 사용합니다. 잠금 바를 180° 돌리면 잠금 핀이 원래 위치로 돌아옵니다. 노치는 잠금 바가 해당 위치에 있을 수 있게 작용합니다. 180° 스톱으로 인해 노치를 넘어 가거나 잠금 핀이 다시 빠지는 것을 막아줍니다. 스톱 쪽을 선택함과 동시에 플런저의 회전 방향이 결정됩니다.

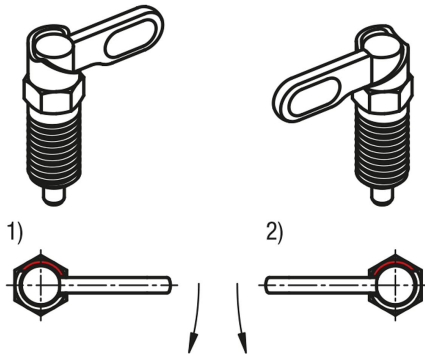
도면 설명:

타입 A: 그립, 비코팅, 너트 없음

타입 C: 그립, 파우더 코팅, 너트 없음

타입 B: 그립, 비코팅, 너트 있음

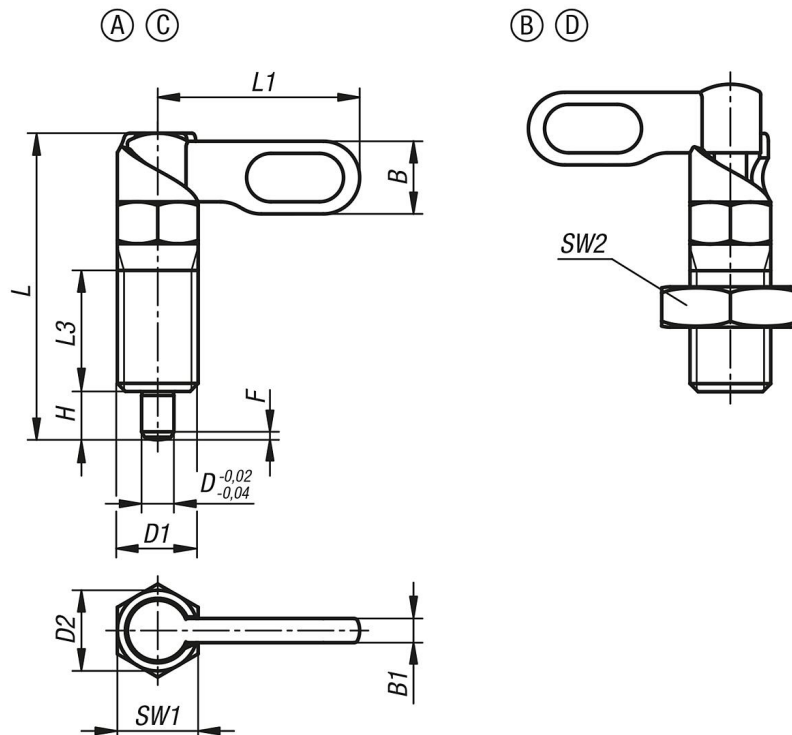
타입 D: 그립, 파우더 코팅, 너트 있음



1) 스톱 좌측

2) 스톱 우측

도면



인덱스 플런저, 스톱퍼 포함

품목 요약

인덱스 플런저, 스톱퍼 포함

주문 번호	타입	버전 2	D	D1	D2	L	L1	L3	B	B1	H	SW1	SW2	F x 30°	시작 탄성 F1 약. N	탄성 종료 F2 약. N
K1284.2040410	A	오른쪽	4	M10	10	38	25	15	9	3	6	10	-	1	8	14
K1284.2040510	A	오른쪽	5	M10	10	38	25	15	9	3	6	10	-	1,3	8	14
K1284.2040610	A	오른쪽	6	M10	10	38	25	15	9	3	6	10	-	1,8	8	14
K1284.2040512	A	오른쪽	5	M12	12	47,8	30	19	10,8	3,6	8	12	-	1,3	8	15
K1284.2040612	A	오른쪽	6	M12	12	47,8	30	19	10,8	3,6	8	12	-	1,8	8	15
K1284.2040812	A	오른쪽	8	M12	12	47,8	30	19	10,8	3,6	8	12	-	2,3	8	15
K1284.2040616	A	오른쪽	6	M16	16	60,4	40	26	14,4	4,8	10	16	-	1,8	15	35
K1284.2040816	A	오른쪽	8	M16	16	60,4	40	26	14,4	4,8	10	16	-	2,3	15	35
K1284.2041016	A	오른쪽	10	M16	16	60,4	40	26	14,4	4,8	10	16	-	2,8	15	35
K1284.20408201	A	오른쪽	8	M20x1,5	20	70	50	30	18	6	12	20	-	2,3	20	60
K1284.20410201	A	오른쪽	10	M20x1,5	20	70	50	30	18	6	12	20	-	2,8	20	60
K1284.20412201	A	오른쪽	12	M20x1,5	20	70	50	30	18	6	12	20	-	3	20	60
K1284.1040410	A	왼쪽	4	M10	10	38	25	15	9	3	6	10	-	1	8	14
K1284.1040510	A	왼쪽	5	M10	10	38	25	15	9	3	6	10	-	1,3	8	14
K1284.1040610	A	왼쪽	6	M10	10	38	25	15	9	3	6	10	-	1,8	8	14
K1284.1040512	A	왼쪽	5	M12	12	47,8	30	19	10,8	3,6	8	12	-	1,3	8	15
K1284.1040612	A	왼쪽	6	M12	12	47,8	30	19	10,8	3,6	8	12	-	1,8	8	15
K1284.1040812	A	왼쪽	8	M12	12	47,8	30	19	10,8	3,6	8	12	-	2,3	8	15
K1284.1040616	A	왼쪽	6	M16	16	60,4	40	26	14,4	4,8	10	16	-	1,8	15	35
K1284.1040816	A	왼쪽	8	M16	16	60,4	40	26	14,4	4,8	10	16	-	2,3	15	35
K1284.1041016	A	왼쪽	10	M16	16	60,4	40	26	14,4	4,8	10	16	-	2,8	15	35
K1284.10408201	A	왼쪽	8	M20x1,5	20	70	50	30	18	6	12	20	-	2,3	20	60
K1284.10410201	A	왼쪽	10	M20x1,5	20	70	50	30	18	6	12	20	-	2,8	20	60
K1284.10412201	A	왼쪽	12	M20x1,5	20	70	50	30	18	6	12	20	-	3	20	60
K1284.2050410	B	오른쪽	4	M10	10	38	25	15	9	3	6	10	17	1	8	14
K1284.2050510	B	오른쪽	5	M10	10	38	25	15	9	3	6	10	17	1,3	8	14
K1284.2050610	B	오른쪽	6	M10	10	38	25	15	9	3	6	10	17	1,8	8	14
K1284.2050512	B	오른쪽	5	M12	12	47,8	30	19	10,8	3,6	8	12	19	1,3	8	15
K1284.2050612	B	오른쪽	6	M12	12	47,8	30	19	10,8	3,6	8	12	19	1,8	8	15
K1284.2050812	B	오른쪽	8	M12	12	47,8	30	19	10,8	3,6	8	12	19	2,3	8	15
K1284.2050616	B	오른쪽	6	M16	16	60,4	40	26	14,4	4,8	10	16	24	1,8	15	35
K1284.2050816	B	오른쪽	8	M16	16	60,4	40	26	14,4	4,8	10	16	24	2,3	15	35
K1284.2051016	B	오른쪽	10	M16	16	60,4	40	26	14,4	4,8	10	16	24	2,8	15	35
K1284.20508201	B	오른쪽	8	M20x1,5	20	70	50	30	18	6	12	20	30	2,3	20	60
K1284.20510201	B	오른쪽	10	M20x1,5	20	70	50	30	18	6	12	20	30	2,8	20	60
K1284.20512201	B	오른쪽	12	M20x1,5	20	70	50	30	18	6	12	20	30	3	20	60
K1284.1050410	B	왼쪽	4	M10	10	38	25	15	9	3	6	10	17	1	8	14
K1284.1050510	B	왼쪽	5	M10	10	38	25	15	9	3	6	10	17	1,3	8	14
K1284.1050610	B	왼쪽	6	M10	10	38	25	15	9	3	6	10	17	1,8	8	14
K1284.1050512	B	왼쪽	5	M12	12	47,8	30	19	10,8	3,6	8	12	19	1,3	8	15
K1284.1050612	B	왼쪽	6	M12	12	47,8	30	19	10,8	3,6	8	12	19	1,8	8	15
K1284.1050812	B	왼쪽	8	M12	12	47,8	30	19	10,8	3,6	8	12	19	2,3	8	15
K1284.1050616	B	왼쪽	6	M16	16	60,4	40	26	14,4	4,8	10	16	24	1,8	15	35
K1284.1050816	B	왼쪽	8	M16	16	60,4	40	26	14,4	4,8	10	16	24	2,3	15	35
K1284.1051016	B	왼쪽	10	M16	16	60,4	40	26	14,4	4,8	10	16	24	2,8	15	35
K1284.10508201	B	왼쪽	8	M20x1,5	20	70	50	30	18	6	12	20	30	2,3	20	60
K1284.10510201	B	왼쪽	10	M20x1,5	20	70	50	30	18	6	12	20	30	2,8	20	60
K1284.10512201	B	왼쪽	12	M20x1,5	20	70	50	30	18	6	12	20	30	3	20	60
K1284.2060410	C	오른쪽	4	M10	10	38	25	15	9	3	6	10	-	1	8	14
K1284.2060510	C	오른쪽	5	M10	10	38	25	15	9	3	6	10	-	1,3	8	14
K1284.2060610	C	오른쪽	6	M10	10	38	25	15	9	3	6	10	-	1,8	8	14
K1284.2060512	C	오른쪽	5	M12	12	47,8	30	19	10,8	3,6	8	12	-	1,3	8	15
K1284.2060612	C	오른쪽	6	M12	12	47,8	30	19	10,8	3,6	8	12	-	1,8	8	15
K1284.2060812	C	오른쪽	8	M12	12	47,8	30	19	10,8	3,6	8	12	-	2,3	8	15
K1284.2060616	C	오른쪽	6	M16	16	60,4	40	26	14,4	4,8	10	16	-	1,8	15	35
K1284.2060816	C	오른쪽	8	M16	16	60,4	40	26	14,4	4,8	10	16	-	2,3	15	35
K1284.2061016	C	오른쪽	10	M16	16	60,4	40	26	14,4	4,8	10	16	-	2,8	15	35
K1284.20608201	C	오른쪽	8	M20x1,5	20	70	50	30	18	6	12	20	-	2,3	20	60
K1284.20610201	C	오른쪽	10	M20x1,5	20	70	50	30	18	6	12	20	-	2,8	20	60

인덱스 플런저, 스톱퍼 포함

품목 요약

주문 번호	타입	버전 2	D	D1	D2	L	L1	L3	B	B1	H	SW1	SW2	F x 30°	시작 탄성 F1 약. N	탄성 종료 F2 약. N
K1284.20612201	C	오른쪽	12	M20x1,5	20	70	50	30	18	6	12	20	-	3	20	60
K1284.1060410	C	왼쪽	4	M10	10	38	25	15	9	3	6	10	-	1	8	14
K1284.1060510	C	왼쪽	5	M10	10	38	25	15	9	3	6	10	-	1,3	8	14
K1284.1060610	C	왼쪽	6	M10	10	38	25	15	9	3	6	10	-	1,8	8	14
K1284.1060512	C	왼쪽	5	M12	12	47,8	30	19	10,8	3,6	8	12	-	1,3	8	15
K1284.1060612	C	왼쪽	6	M12	12	47,8	30	19	10,8	3,6	8	12	-	1,8	8	15
K1284.1060812	C	왼쪽	8	M12	12	47,8	30	19	10,8	3,6	8	12	-	2,3	8	15
K1284.1060616	C	왼쪽	6	M16	16	60,4	40	26	14,4	4,8	10	16	-	1,8	15	35
K1284.1060816	C	왼쪽	8	M16	16	60,4	40	26	14,4	4,8	10	16	-	2,3	15	35
K1284.1061016	C	왼쪽	10	M16	16	60,4	40	26	14,4	4,8	10	16	-	2,8	15	35
K1284.10608201	C	왼쪽	8	M20x1,5	20	70	50	30	18	6	12	20	-	2,3	20	60
K1284.10610201	C	왼쪽	10	M20x1,5	20	70	50	30	18	6	12	20	-	2,8	20	60
K1284.10612201	C	왼쪽	12	M20x1,5	20	70	50	30	18	6	12	20	-	3	20	60
K1284.2070410	D	오른쪽	4	M10	10	38	25	15	9	3	6	10	17	1	8	14
K1284.2070510	D	오른쪽	5	M10	10	38	25	15	9	3	6	10	17	1,3	8	14
K1284.2070610	D	오른쪽	6	M10	10	38	25	15	9	3	6	10	17	1,8	8	14
K1284.2070512	D	오른쪽	5	M12	12	47,8	30	19	10,8	3,6	8	12	19	1,3	8	15
K1284.2070612	D	오른쪽	6	M12	12	47,8	30	19	10,8	3,6	8	12	19	1,8	8	15
K1284.2070812	D	오른쪽	8	M12	12	47,8	30	19	10,8	3,6	8	12	19	2,3	8	15
K1284.2070616	D	오른쪽	6	M16	16	60,4	40	26	14,4	4,8	10	16	24	1,8	15	35
K1284.2070816	D	오른쪽	8	M16	16	60,4	40	26	14,4	4,8	10	16	24	2,3	15	35
K1284.2071016	D	오른쪽	10	M16	16	60,4	40	26	14,4	4,8	10	16	24	2,8	15	35
K1284.20708201	D	오른쪽	8	M20x1,5	20	70	50	30	18	6	12	20	30	2,3	20	60
K1284.20710201	D	오른쪽	10	M20x1,5	20	70	50	30	18	6	12	20	30	2,8	20	60
K1284.20712201	D	오른쪽	12	M20x1,5	20	70	50	30	18	6	12	20	30	3	20	60
K1284.1070410	D	왼쪽	4	M10	10	38	25	15	9	3	6	10	17	1	8	14
K1284.1070510	D	왼쪽	5	M10	10	38	25	15	9	3	6	10	17	1,3	8	14
K1284.1070610	D	왼쪽	6	M10	10	38	25	15	9	3	6	10	17	1,8	8	14
K1284.1070512	D	왼쪽	5	M12	12	47,8	30	19	10,8	3,6	8	12	19	1,3	8	15
K1284.1070612	D	왼쪽	6	M12	12	47,8	30	19	10,8	3,6	8	12	19	1,8	8	15
K1284.1070812	D	왼쪽	8	M12	12	47,8	30	19	10,8	3,6	8	12	19	2,3	8	15
K1284.1070616	D	왼쪽	6	M16	16	60,4	40	26	14,4	4,8	10	16	24	1,8	15	35
K1284.1070816	D	왼쪽	8	M16	16	60,4	40	26	14,4	4,8	10	16	24	2,3	15	35
K1284.1071016	D	왼쪽	10	M16	16	60,4	40	26	14,4	4,8	10	16	24	2,8	15	35
K1284.10708201	D	왼쪽	8	M20x1,5	20	70	50	30	18	6	12	20	30	2,3	20	60
K1284.10710201	D	왼쪽	10	M20x1,5	20	70	50	30	18	6	12	20	30	2,8	20	60
K1284.10712201	D	왼쪽	12	M20x1,5	20	70	50	30	18	6	12	20	30	3	20	60