

## 플라스틱 버섯형 그립이 있는 스틸 혹은 스테인레스 인덱스 플런저, 잠금 기능 품목 설명/제품 이미지



### 설명

#### 재질:

스틸 버전:  
나사 슬리브 및 잠금 핀: 패삭강.

스테인리스 스틸 버전:  
잠금 핀: 경화되지 않음:  
나사 슬리브와 잠금 핀 1.4305.

버섯형 그립, 열가소성, 진회색.  
잠금 해제 버튼, 열가소성, 빨강.

#### 표면 마무리:

스틸 버전:  
나사 슬리브, 검정 산화 처리.  
잠금 핀, 경화, 연마 및 검정 산화 처리.

스테인리스 버전:  
나사 슬리브, 불랭크.  
잠금 핀, 경화되지 않음, 연마 및 불랭크.

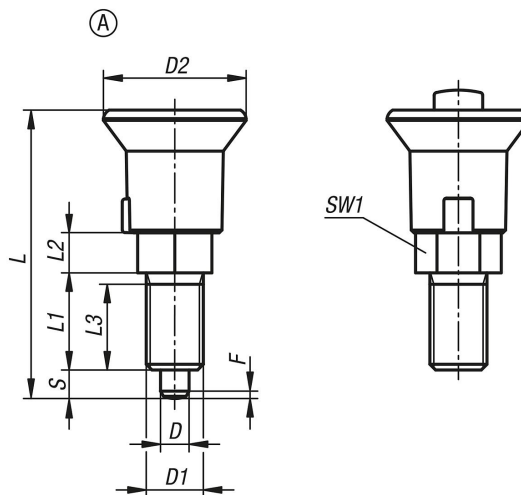
#### 정보:

인덱스 플런저는 측면 힘에 의한 잠금 위치의 변경을 방지해야 하는 곳에 사용됩니다.

푸시 버튼을 누르면 잠금 기능이 작동합니다.

빨강색 잠금 해제 버튼을 눌러 잠금 위치를 변경할 수 있습니다.

### 도면



### 품목 요약

주문 번호	타입	본체 재질	표면 기본 품체	D	D1	D2	L	L1	L2	L3	스트로크 S	SW1	F x 30°	복원력 N
K1213.11051	A	스틸	경화	5	M10x1	25	50,5	17	7	15	5	13	1,3	8-12
K1213.12061	A	스틸	경화	6	M12x1,5	25	55,5	20	8	17	6	14	1,8	4-12
K1213.13081	A	스틸	경화	8	M16x1,5	33	76	26	10	23	8	19	2,3	10-20
K1213.14101	A	스틸	경화	10	M20x1,5	33	82	28	12	25	10	22	2,8	3-23
K1213.111051	A	스테인레스 스틸	비경화	5	M10x1	25	50,5	17	7	15	5	13	1,3	8-12

**플라스틱 버섯형 그립이 있는 스틸 혹은 스테인레스 인덱스 플런저,  
잠금 기능**  
품목 요약

주문 번호	타입	본체 재질	표면 기본 몸체	D	D1	D2	L	L1	L2	L3	스트로크 S	SW1	F x 30°	복원력 N
K1213.112061	A	스테인레스 스틸	비경화	6	M12x1,5	25	55,5	20	8	17	6	14	1,8	4-12
K1213.113081	A	스테인레스 스틸	비경화	8	M16x1,5	33	76	26	10	23	8	19	2,3	10-20
K1213.114101	A	스테인레스 스틸	비경화	10	M20x1,5	33	82	28	12	25	10	22	2,8	3-23