

플라스틱 보우 그립, 내고온성

품목 설명/제품 이미지



설명

재질:

열가소성 PPA (내고온성), 유리섬유강화.
부싱, 스테인레스 스틸.

표면 마무리:

검정색.

정보:

이 보우형 손잡이는 큰 부피와 편안한 촉감이 특징입니다.
폐쇄형의 매끄러운 구조로 인해 세척이 용이합니다(예를 들면 식품 생산, 의학 기술에 적합).

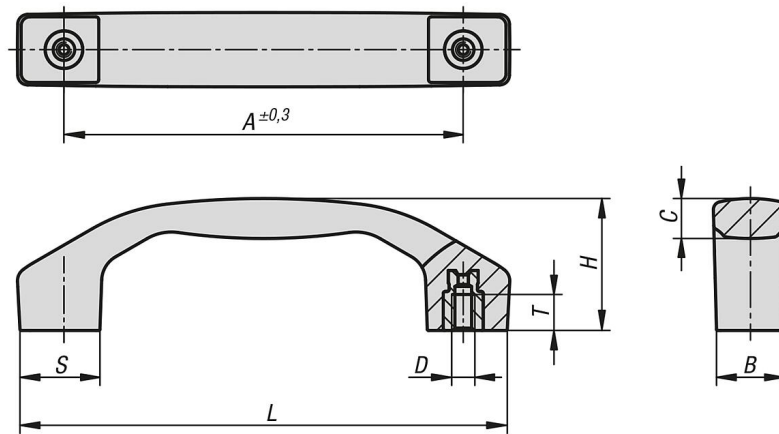
온도 범위:

IEC 216에 따른 연속 사용 온도, 최대 160 C.
단기 사용 온도, 최대 250 C
증기 멸균에 적합 (의학 기술).

조립:

뒷 부분으로부터.

도면



품목 요약

보우 그립, 내고온성

주문 번호	타입	A	B	C	D	H	L	S	T	하중 N
K1060.2100054	B	100	17	10,3	M5	34	122,5	20	9	1000
K1060.2120064	B	120	21	12,4	M6	41	146	24	12	1000
K1060.2140084	B	140	24	15,4	M8	46,5	170	28	12	1000

