

회전식 래치 프리휠링 기능

품목 설명/제품 이미지



설명

재질:

하우징 및 액추에이터, 아연 다이캐스팅.
너트, 황동.
텅, 스틸.

표면 마무리:

회전식 래치, 아연 도금 및 청색 피막처리.
스핀들, 검정 KTL 코팅.
텅, 아연 도금.

정보:

특히 강철 캐비닛, 탈의실, 학교, 여가 시설 및 산업체에서 사용하는 옷장에 적합합니다.

액추에이션 원리:

통합된 프리휠링 기능은 기존의 트위스트 잠금 기능과 비교하여 과도한 작동에도 높은 안전성을 제공합니다.

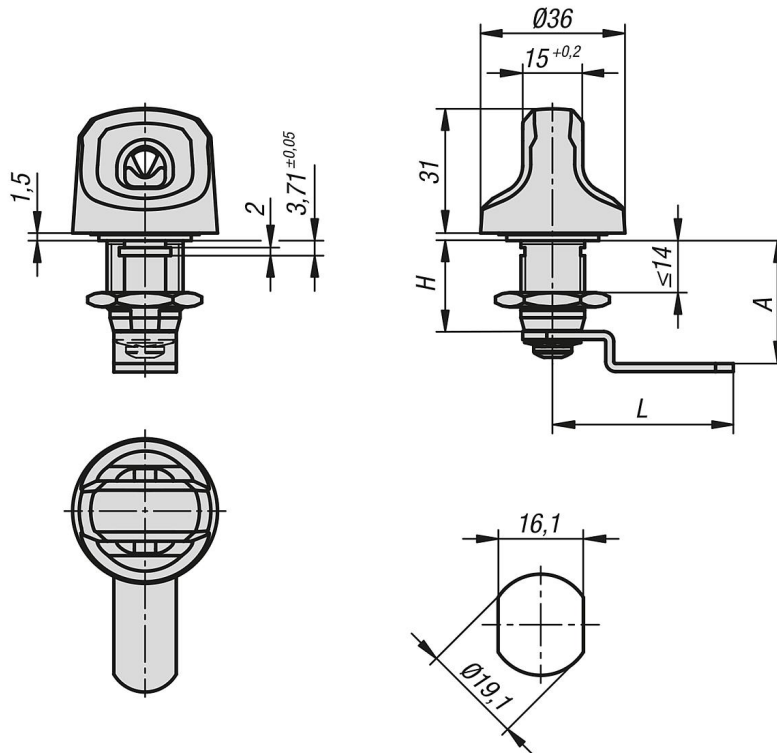
조립:

회전식 래치는 사전 장착할 수 있습니다.

경고:

브래킷 직경 $\varnothing 6.0 - \varnothing 8.0\text{mm}$ 인 패드로크의 경우 최상의 기능을 보장합니다.

도면



회전식 래치 프리휠링 기능

품목 요약

회전식 래치, 프리휠링 기능

주문 번호	A	L	H
K1275.22224	22,4	44	22,4
K1275.22248	24,8	42	22,4
K1275.22304	30,4	45	22,4
K1275.22359	35,9	49	22,4
K1275.22424	42,4	45	22,4