

케이블 홀더

품목 설명/제품 이미지



설명

재질:
폴리아미드.
O 링 FPM 70.

표면 마무리:
검정색.

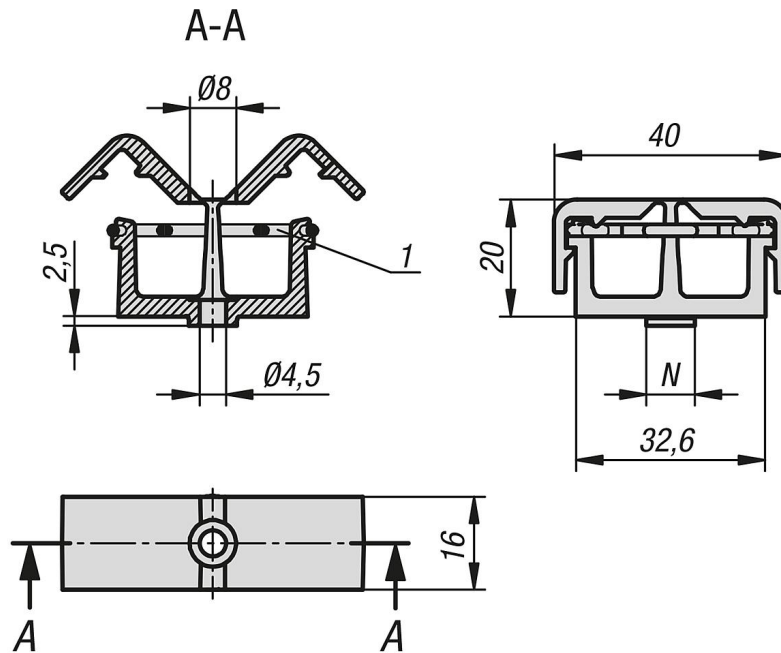
정보:
케이블 홀더는 최대 12 mm 직경의 케이블과 호스용 고정 부품입니다.

조립은 패널 또는 알루미늄 프로파일(슬롯 8 또는 10mm)에서 소켓 헤드 스크류 또는 팬 헤드 스크류 및 T-슬롯 너트를 사용하여 할 수 있습니다. 케이블 고정은 고정된 O 링으로 이루어집니다.

별도의 2개의 챔버 포함.

도면 설명:
1) O 링

도면



품목 요약

케이블 홀더

주문 번호	슬롯 너비	N
K1279.00	-	-
K1279.08	8	8
K1279.10	10	10

K1279

케이블 홀더



품목 요약
