

토글 로케이터, 자동 복귀형, 타입 G, 얼라인먼트 서포트, 볼 플랫폼, 평평 품목 설명/제품 이미지



설명

재질:

볼, 단강, 구면 시트, 스틸.

표면 마무리:

볼, 인산염처리, 구면 시트, 경화처리.

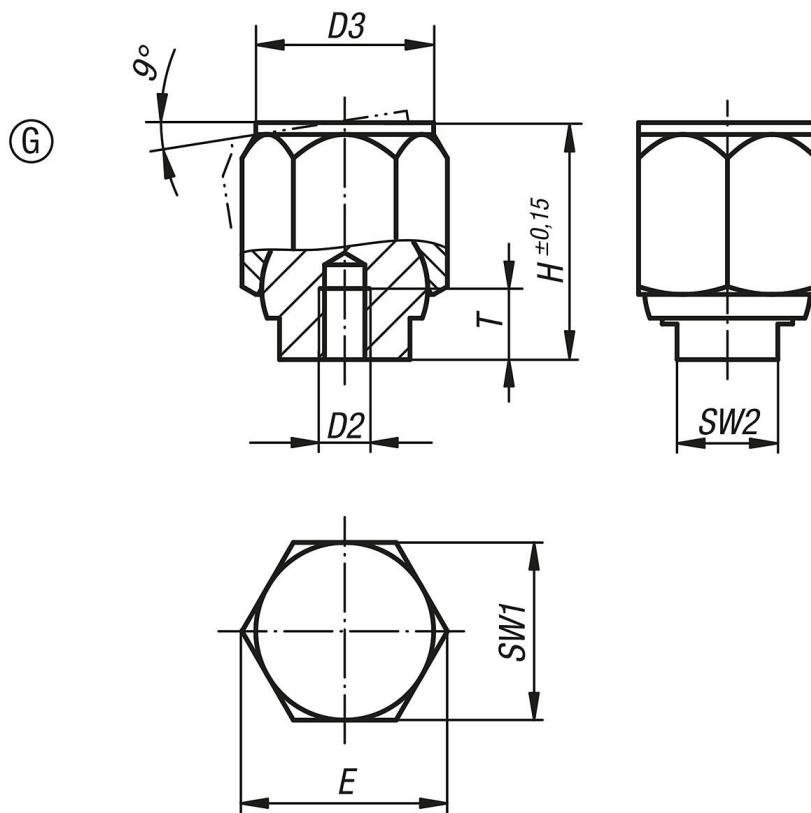
정보:

토글 로케이터는 고정장치 제작에서 스톱, 서포트 및 압력 패드로 사용 됩니다.

연마된 서포트 면은 부하 해제 후 다시 초기 위치로 돌아갑니다.

볼이 비틀리지 않도록 고정되어 있음.

도면



토글 로케이터, 자동 복귀형, 타입 G, 얼라인먼트 서포트, 볼 플랫폼,
 평평
 품목 요약

주문 번호	타입	D2	D3	H	E	T	SW1	SW2	볼-Ø	부하 max. kN (정적 부하)
K1164.403	G	M3	9	13	11,5	5	10	6	9	8
K1164.404	G	M4	12	18	15	6	13	8	12	16
K1164.405	G	M5	18	25	21,9	8	19	10	17	32
K1164.406	G	M6	26	36	31,2	10	27	16	25	64
K1164.408	G	M8	30	40	34,6	12	30	17	28	90