

알루미늄 디스크 핸드 휠, 원통 그립 없음

품목 설명/제품 이미지



설명

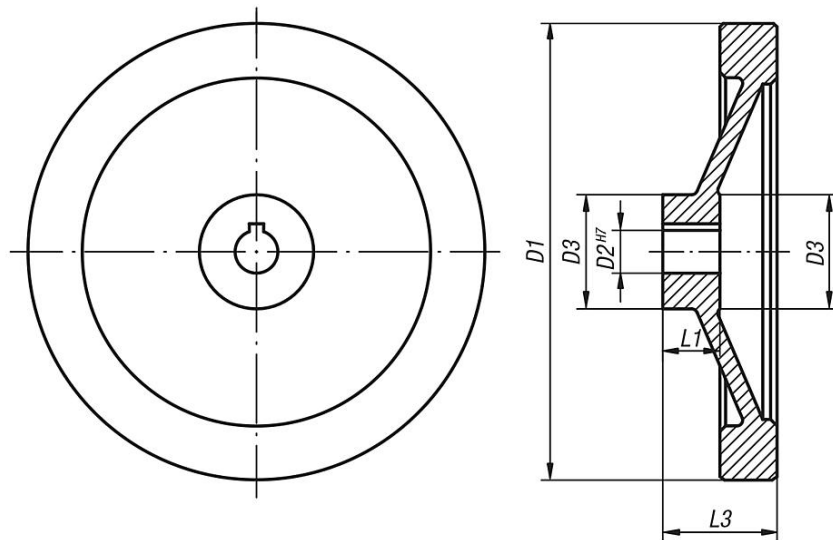
재질:
알루미늄 디스크 핸드 휠.

표면 마무리:
검정색, 분말 코팅.
휠 림, 회전.

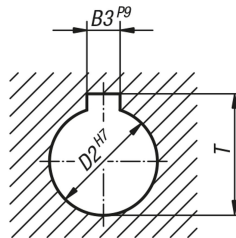
요청 시:
사각 소켓 허브

도면

원통형 그립 없음



DIN 6885-1



품목 요약

주문 번호	모델 1	D1	D2	D3	L1	L3	B3	T
K0161.01080X10	로케이팅홀 슬롯없	80	10H7	26	16	31	-	-
K0161.01080X12	로케이팅홀 슬롯없	80	12H7	26	16	31	-	-
K0161.01100X10	로케이팅홀 슬롯없	100	10H7	31	17	34	-	-
K0161.01100X12	로케이팅홀 슬롯없	100	12H7	31	17	34	-	-

알루미늄 디스크 핸드 휠, 원통 그립 없음

품목 요약

주문 번호	모델 1	D1	D2	D3	L1	L3	B3	T
K0161.01125X12	로케이팅홀 슬롯없	125	12H7	30	18	37	-	-
K0161.01125X14	로케이팅홀 슬롯없	125	14H7	30	18	37	-	-
K0161.01140X14	로케이팅홀 슬롯없	140	14H7	34	19	34	-	-
K0161.01140X15	로케이팅홀 슬롯없	140	15H7	34	19	34	-	-
K0161.01160X15	로케이팅홀 슬롯없	160	15H7	40	20	40	-	-
K0161.01160X16	로케이팅홀 슬롯없	160	16H7	40	20	40	-	-
K0161.01200X18	로케이팅홀 슬롯없	200	18H7	50	24	46	-	-
K0161.01200X20	로케이팅홀 슬롯없	200	20H7	50	24	46	-	-
K0161.01250X22	로케이팅홀 슬롯없	250	22H7	50	28	49	-	-
K0161.01250X24	로케이팅홀 슬롯없	250	24H7	50	28	49	-	-
K0161.11080X10	로케이팅홀 슬롯있	80	10H7	26	16	31	3	11,4
K0161.11080X12	로케이팅홀 슬롯있	80	12H7	26	16	31	4	13,8
K0161.11100X10	로케이팅홀 슬롯있	100	10H7	31	17	34	3	11,4
K0161.11100X12	로케이팅홀 슬롯있	100	12H7	31	17	34	4	13,8
K0161.11125X12	로케이팅홀 슬롯있	125	12H7	30	18	37	4	13,8
K0161.11125X14	로케이팅홀 슬롯있	125	14H7	30	18	37	5	16,3
K0161.11140X14	로케이팅홀 슬롯있	140	14H7	34	19	34	5	16,3
K0161.11140X15	로케이팅홀 슬롯있	140	15H7	34	19	34	5	17,3
K0161.11160X15	로케이팅홀 슬롯있	160	15H7	40	20	40	5	17,3
K0161.11160X16	로케이팅홀 슬롯있	160	16H7	40	20	40	5	18,3
K0161.11200X18	로케이팅홀 슬롯있	200	18H7	50	24	46	6	20,8
K0161.11200X20	로케이팅홀 슬롯있	200	20H7	50	24	46	6	22,8
K0161.11250X22	로케이팅홀 슬롯있	250	22H7	50	28	49	6	24,8
K0161.11250X24	로케이팅홀 슬롯있	250	24H7	50	28	49	8	27,3