

케이블 홀더, 해머 포함, 타입 A

품목 설명/제품 이미지



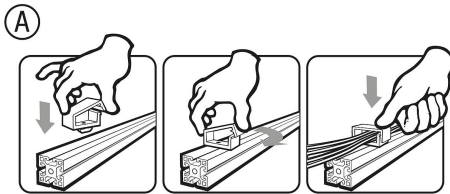
설명

재질:
폴리아미드.
O 링 FPM 70.

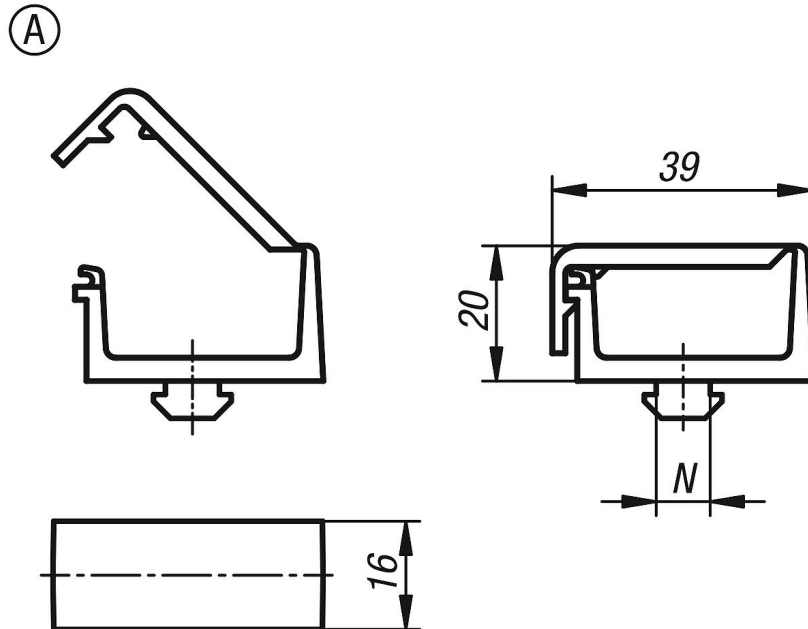
표면 마무리:
검정색.

정보:
케이블 홀더는 최대 12mm 직경의 케이블과 호스용 고정 부품으로 사용됩니다.

조립은 결합된 해머를 프로파일 슬롯에 끼워 90° 회전하면 됩니다. 케이블 고정은 고정된 O 링으로 이루어집니다.



도면



품목 요약

주문 번호	타입	버전 2	슬롯 너비	N
K1280.1108	A	타입 i	8	8
K1280.1208	A	타입 b	8	8
K1280.1210	A	타입 b	10	10

케이블 홀더, 해머 포함, 타입 A

품목 요약
