

## 케이블 홀더, 해머 포함, 타입 B

품목 설명/제품 이미지



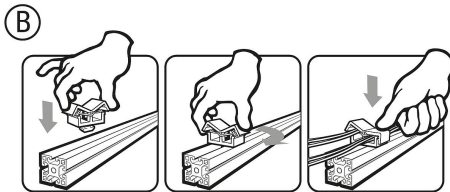
### 설명

**재질:**  
폴리아미드.  
O 링 FPM 70.

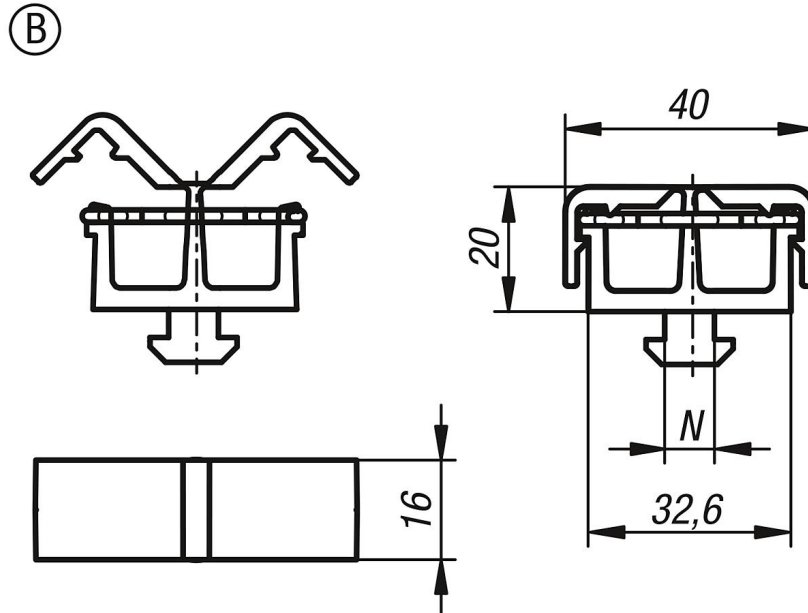
**표면 마무리:**  
검정색.

**정보:**  
케이블 홀더는 최대 12mm 직경의 케이블과 호스용 고정 부품으로 사용됩니다.

조립은 결합된 해머를 프로파일 슬롯에 끼워 90° 회전하면 됩니다. 케이블 고정은 고정된 O 링으로 이루어집니다.



### 도면



### 품목 요약

주문 번호	타입	버전 2	슬롯 너비	N
K1280.2108	B	타입 i	8	8
K1280.2208	B	타입 b	8	8
K1280.2210	B	타입 b	10	10

**케이블 홀더, 해머 포함, 타입 B**

품목 요약

---