

토글 로케이터, 자동 복귀형, 타입 F, 수나사, 볼 플랫폼형, 세레이션**있음**

품목 설명/제품 이미지

**설명****재질:**

볼, 스틸, 구면 시트, 단강.

표면 마무리:

볼, 경화처리, 구면 시트, 인산염처리.

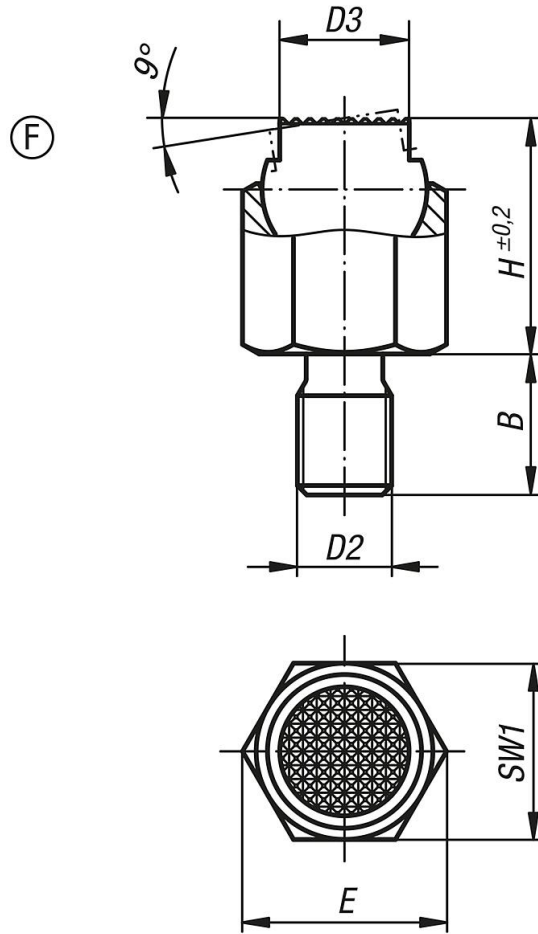
정보:

토글 로케이터는 고정장치 제작에서 스톱, 서포트 및 압력 패드로 사용 됩니다.

연마된 서포트 면은 부하 해제 후 다시 초기 위치로 돌아갑니다.

볼이 비틀리지 않도록 고정되어 있음.

토글 로케이터, 자동 복귀형, 타입 F, 수나사, 볼 플랫폼형, 세레이션
 있음
 도면



품목 요약

주문 번호	타입	B	D2	D3	H	E	SW1	볼-Ø	부하 max. kN (정적 부하)
K1164.306	F	9	M6	7	13	11,5	10	9	8
K1164.308	F	12	M8	9,5	18	15	13	12	16
K1164.310	F	15	M10	14	25	21,9	19	17	32
K1164.312	F	18	M12	20	36	31,2	27	25	64
K1164.316	F	24	M16	22	40	34,6	30	28	90