

알루미늄 2 스포크 핸드 휠, 직선형 휠 림, 원통형 그립 없음

품목 설명/제품 이미지



설명

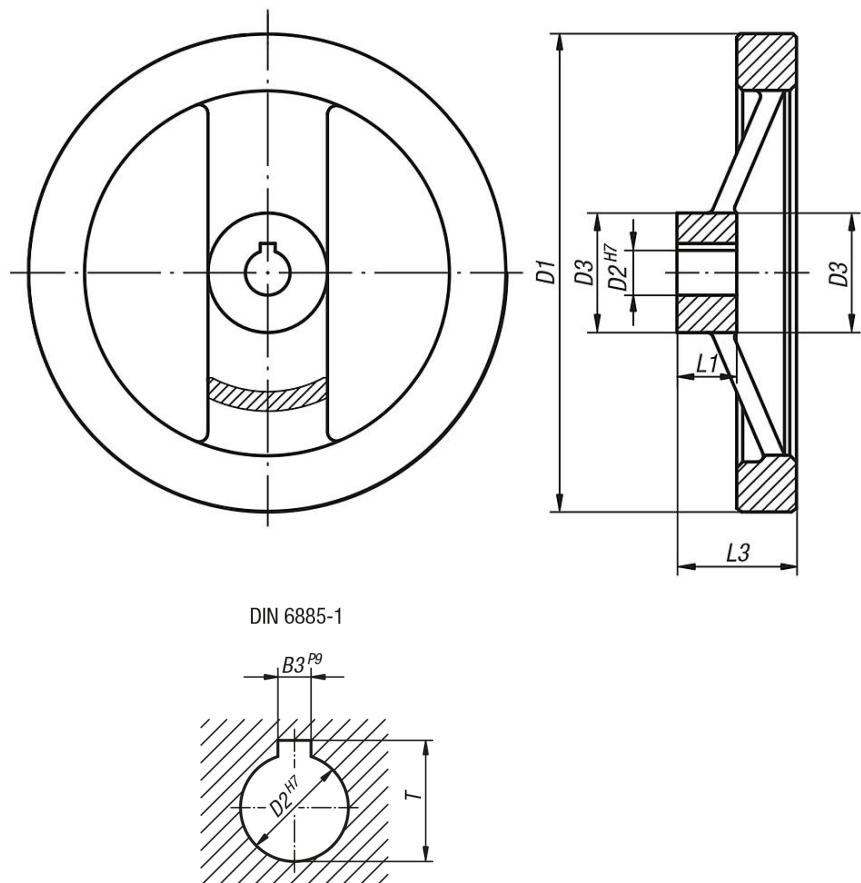
재질:
알루미늄 디스크 핸드 휠.

표면 마무리:
검정색, 분말 코팅.
휠 림, 회전.

요청 시:
사각 소켓 허브

도면

원통형 그립 없음



품목 요약

주문 번호	모델 1	D1	D2	D3	L1	L3	B3	T
K0162.01080X10	로케이팅홀 슬롯없	80	10H7	24	16	28	-	-

알루미늄 2 스포크 핸드 휠, 직선형 휠 림, 원통형 그립 없음

품목 요약

주문 번호	모델 1	D1	D2	D3	L1	L3	B3	T
K0162.01080X12	로케이팅홀 슬롯없	80	12H7	24	16	28	-	-
K0162.01100X10	로케이팅홀 슬롯없	100	10H7	26	17	33	-	-
K0162.01100X12	로케이팅홀 슬롯없	100	12H7	26	17	33	-	-
K0162.01125X12	로케이팅홀 슬롯없	125	12H7	31	18	33,5	-	-
K0162.01125X14	로케이팅홀 슬롯없	125	14H7	31	18	33,5	-	-
K0162.01160X14	로케이팅홀 슬롯없	160	14H7	40	20	39	-	-
K0162.01160X16	로케이팅홀 슬롯없	160	16H7	40	20	39	-	-
K0162.01200X18	로케이팅홀 슬롯없	200	18H7	42	24	45	-	-
K0162.01200X20	로케이팅홀 슬롯없	200	20H7	42	24	45	-	-
K0162.01250X22	로케이팅홀 슬롯없	250	22H7	48	28	51	-	-
K0162.01250X26	로케이팅홀 슬롯없	250	26H7	48	28	51	-	-
K0162.11080X10	로케이팅홀 슬롯있	80	10H7	24	16	28	3	11,4
K0162.11080X12	로케이팅홀 슬롯있	80	12H7	24	16	28	4	13,8
K0162.11100X10	로케이팅홀 슬롯있	100	10H7	26	17	33	3	11,4
K0162.11100X12	로케이팅홀 슬롯있	100	12H7	26	17	33	4	13,8
K0162.11125X12	로케이팅홀 슬롯있	125	12H7	31	18	33,5	4	13,8
K0162.11125X14	로케이팅홀 슬롯있	125	14H7	31	18	33,5	5	16,3
K0162.11160X14	로케이팅홀 슬롯있	160	14H7	40	20	39	5	16,3
K0162.11160X16	로케이팅홀 슬롯있	160	16H7	40	20	39	5	18,3
K0162.11200X18	로케이팅홀 슬롯있	200	18H7	42	24	45	6	20,8
K0162.11200X20	로케이팅홀 슬롯있	200	20H7	42	24	45	6	22,8
K0162.11250X22	로케이팅홀 슬롯있	250	22H7	48	28	51	6	24,8
K0162.11250X26	로케이팅홀 슬롯있	250	26H7	48	28	51	8	29,3