

클램핑 앵글, 타입 C, 편심 클램핑 모듈 포함

품목 설명/제품 이미지



설명

재질:
클램핑 앵글, 아연 다이캐스팅.
캠 레버, 알루미늄 다이캐스팅.
몸체, 스틸.

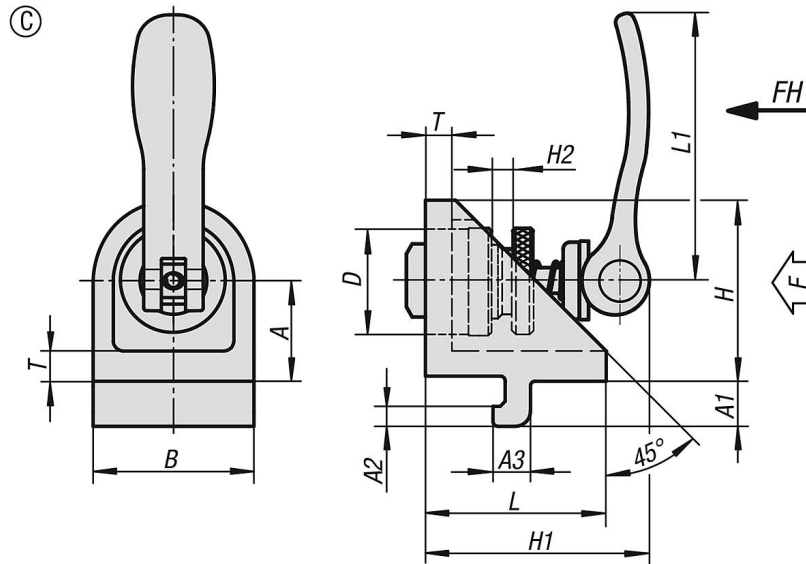
표면 마무리:
캠 레버, 검은색, 파우더 코팅 처리.
스틸 부품, 검정 산화 처리.
슬롯 너트, 아연 도금 처리.

정보:
클램프 앵글은 동일한 시리즈의 2개의 프로파일이 측면이 서로 닿고, 임의의 각도로 교차하는 연결부에 적합합니다.

스크류를 풀면 두개의 클램핑이 해제되어 자유롭게 돌리고 힘을 종방향으로 밀 수 있습니다.

클램프 앵글은 대부분 한 쌍 혹은 조인트 앵글과 함께 사용됩니다.

도면



품목 요약

주문 번호	타입	슬롯 너비	타입	모델 1	A	A1	A2	A3	B	D	H	H1	H2	L	L1	T	클램핑력 F kN	손 힘 FH N
K1049.0615	I	6	C	편심 클램핑 모듈	15	6,3	3	5,7	24	15	27	34	6	27	36,2	5	2	90
K1049.0820	I	8	C	편심 클램핑 모듈	20	9	4	7,5	32	20	36	44	8	36	52,3	6	3	100

클램핑 앵글, 타입 C, 편심 클램핑 모듈 포함

품목 요약
