

## 수나사 테이퍼 그립 타입 F

### 품목 설명/제품 이미지



#### 설명

**재질:**

열경화성 PF 31, 검정색.나사 볼트 스틸, 아연 도금.

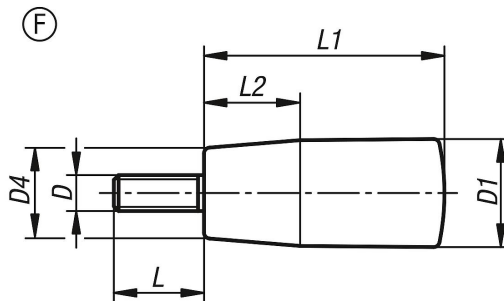
**표면 마무리:**

고광택 폴리싱 처리.

**요청 시:**

다른 색상.

### 도면



### 품목 요약

| 주문 번호       | 타입 | D   | D1 | D4 | L  | L1 | L2 |
|-------------|----|-----|----|----|----|----|----|
| K1202.30618 | F  | M6  | 18 | 15 | 15 | 40 | 16 |
| K1202.30823 | F  | M8  | 23 | 19 | 15 | 65 | 24 |
| K1202.31028 | F  | M10 | 28 | 22 | 15 | 90 | 32 |