

테이퍼 그립, 프레스 나사, 타입 C

품목 설명/제품 이미지



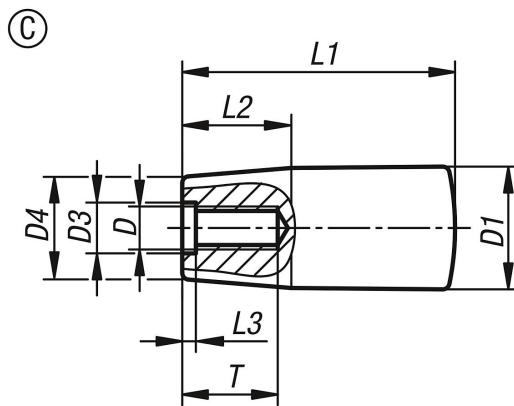
설명

재질:
열경화성 PF 31, 검정색.

표면 마무리:
고광택 폴리싱 처리.

요청 시:
다른 색상.

도면



품목 요약

주문 번호	타입	D	D1	D3	D4	L1	L2	L3	T
K1202.10618	C	M6	18	6,2	15	40	16	2	14
K1202.10818	C	M8	18	8,5	15	40	16	2	18
K1202.10823	C	M8	23	8,5	19	65	24	2	18
K1202.11028	C	M10	28	10,5	22	90	32	3,5	22