

## 플라스틱 U-프로파일 아치형 그립

### 품목 설명/제품 이미지

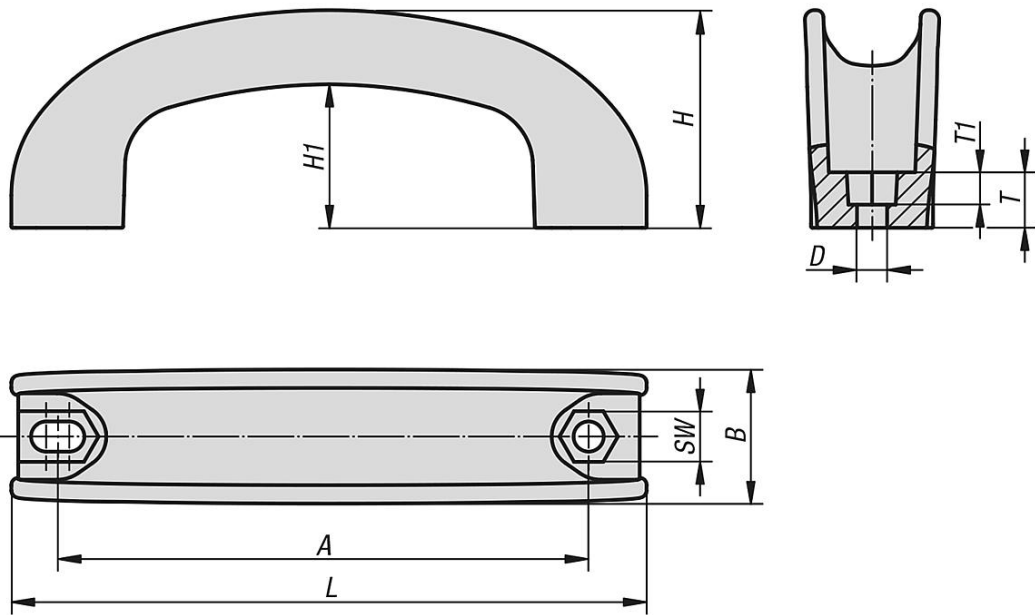


#### 설명

**재질:**  
열가소성 수지, 검정색.

**조립:**  
조작면으로부터

### 도면



### 품목 요약

#### 아치형 그립

주문 번호	A	B	D	H	H1	L	T	T1	SW	하중 N
K1217.09006	90-95	26,6	6,5	42	29	115	10	6,4	10,2	1000
K1217.11206	112-117	29	6,5	47	31	137	12	7	10,2	1000
K1217.17708	177-182	30	8,5	48,1	31	208	14	9	13,2	1000