

후크 클램프, 장형 노즈, 타입 D

품목 설명/제품 이미지

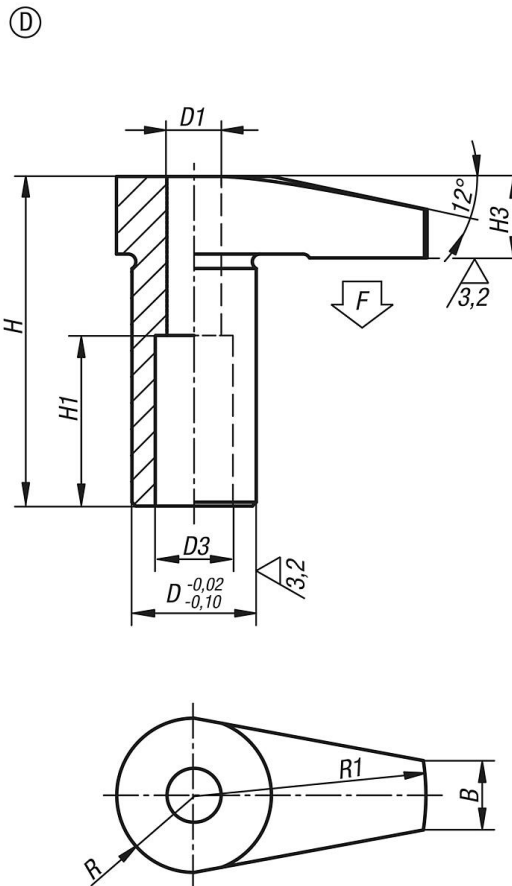


설명

재질:
단강, 열 처리.

표면 마무리:
검정 산화.

도면



품목 요약

후크 클램프, 장형 노즈, 타입 D

주문 번호	타입	B	D	D1	D3	H	H1	H3	R	R1	F max. kN
K0012.506	D	9	16	7	10	42,5	22	10,5	10	30	4,5
K0012.508	D	12	20	8,6	12	52,5	25	12,5	12,5	40	6,5
K0012.510	D	18	25	10,6	14	66,5	32	16,5	16	50	11,8

후크 클램프, 장형 노즈, 타입 D

품목 요약
