

# 후크 클램프, 장형 노즈, 타입 C

## 품목 설명/제품 이미지

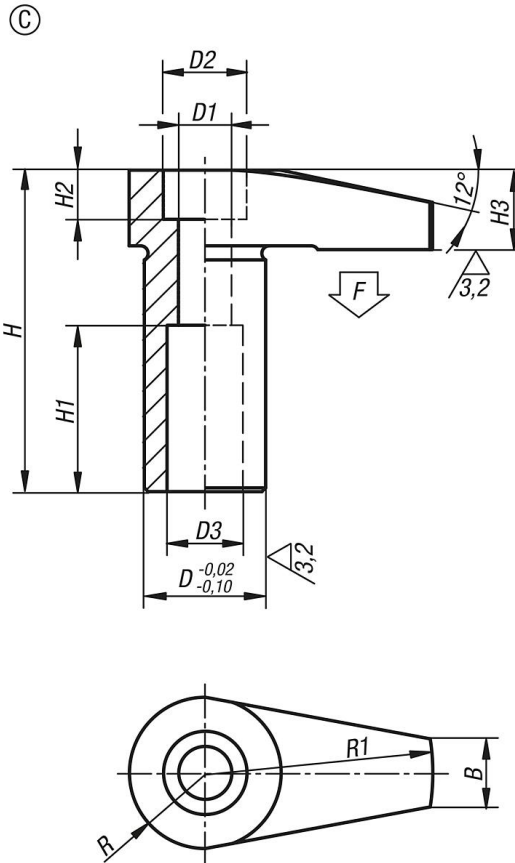


### 설명

**재질:**  
단강, 열 처리.

**표면 마무리:**  
검정 산화.

## 도면



## 품목 요약

### 후크 클램프, 장형 노즈, 타입 C

주문 번호	타입	B	D	D1	D2	D3	H	H1	H2	H3	R	R1	F max. kN
K0012.406	C	9	16	7	11	10	42,5	22	6	10,5	10	30	4,5
K0012.408	C	12	20	8,6	15	12	52,5	25	8	12,5	12,5	40	6,5
K0012.410	C	18	25	10,6	18	14	66,5	32	10	16,5	16	50	11,8

## 후크 클램프, 장형 노즈, 타입 C

품목 요약

---