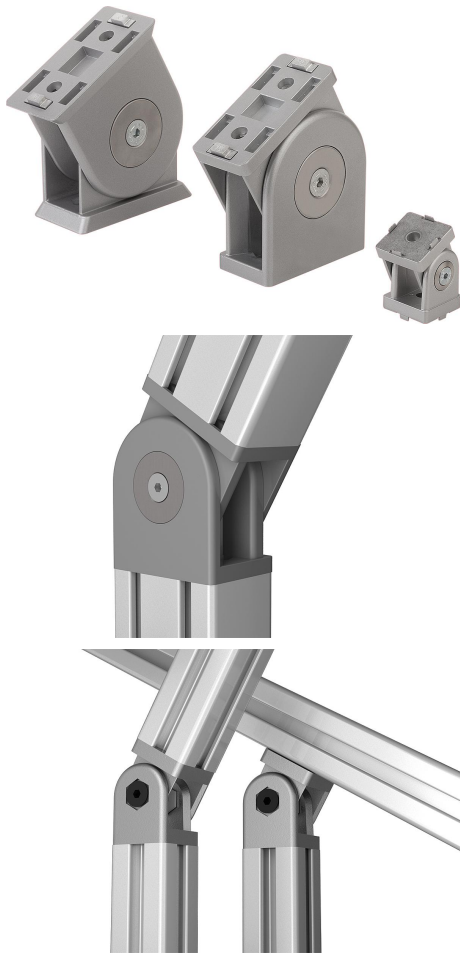


클램핑 레버가 없는 조인트

품목 설명/제품 이미지



설명

재질:

아연 다이캐스트 조인트
아연 다이캐스트 고정
스테인레스 스틸 스페이스 링
스틸 나사형 부시 및 카운터 성크 스크류

표면 마무리:

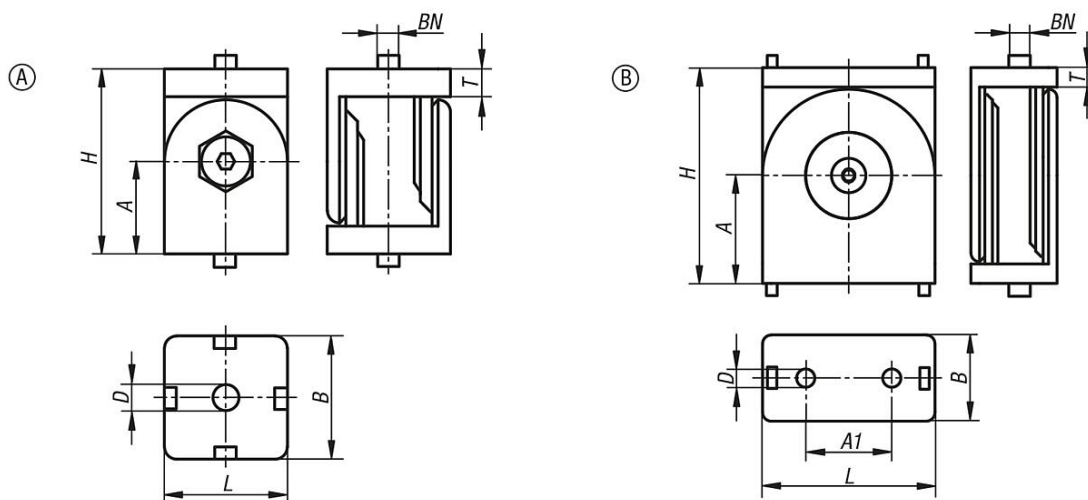
알루미늄색 도장
고정부 아연 도금
스페이스 링 블랭크 처리
나사형 부시 및 카운터 성크 스크류 아연 도금

정보:

2개의 프로파일을 임의의 각도로 연결하기 위한 조인트.
조절 범위는 0° ~ 180°입니다. 조인트는 또한 중형 힌지로도 사용할 수 있습니다.

스페이스 링을 사용하면 조인트를 자유롭게 움직일 수 있습니다. 스페이스 링을 제거하면 조인트를 고정된 앵글 부품으로 사용할 수 있습니다. 조인트는 특히 조절 가능한 브래킷, 회전이 가능한 지브 혹은 유사한 용도에 적합합니다.

도면



품목 요약

주문 번호	타입	BN=슬롯 너비	타입	A	A1	B	D	H	L	T
K1051.063030	I	6	A	22,5	-	30	6,4	45	30	7
K1051.084040	I	8	A	30	-	40	8,4	60	40	9

클램핑 레버가 없는 조인트

품목 요약

주문 번호	타입	BN=슬롯 너비	타입	A	A1	B	D	H	L	T
K1051.084080	I	8	B	50	40	40	8,4	100	80	9
K1051.083030	B	8	A	22,5	-	30	8,3	45	30	7
K1051.104545	B	10	A	30	-	45	8,5	60	45	8
K1051.104590	B	10	B	50	45	45	8,5	100	90	9