

클램핑 앵글, 타입 B, 클램핑 레버가 있음

품목 설명/제품 이미지



설명

재질:

클램핑 앵글, 아연 압력다이캐스팅.
 핸들, DIN EN 12844에 따른 아연 압력다이캐스팅.
 스틸 부품, 스테인레스 스틸 1.4305.

표면 마무리:

클램핑 앵글, 알루미늄 색으로 도색.
 핸들, 플라스틱 코팅. 스테인레스 스틸, 자연적 마무리.

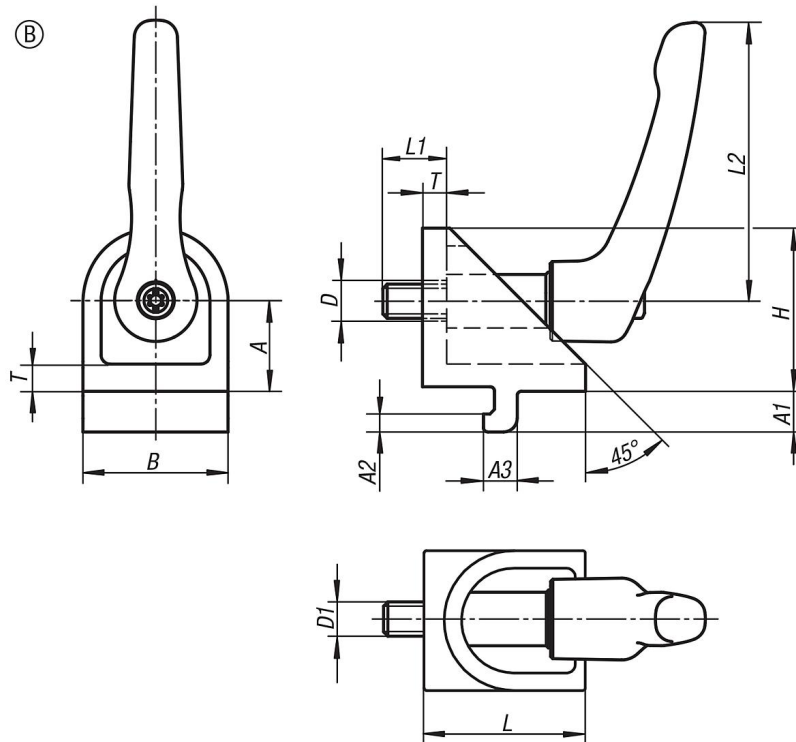
정보:

클램프 앵글은 동일한 시리즈의 2개의 프로파일이 측면이 서로 닿고, 임의의 극도로 교차하는 연결부에 적합합니다.

스크류를 풀면 두개의 클램핑이 해제되어 자유롭게 돌리고 힘을 종방향으로 밀 수 있습니다.

클램프 앵글은 대부분 한 쌍 혹은 조인트 앵글과 함께 사용됩니다.

도면



클램핑 앵글, 타입 B, 클램핑 레버가 있음

품목 요약

주문 번호	타입	슬롯 너비	타입	모델 1	A	A1	A2	A3	B	D	D1	H	H1	H2	L	L1	L2	T
K1049.0606	I	6	B	클램핑 레버 있음	15	6,3	3	5,7	24	7	M6	27	-	-	27	13	40	5
K1049.0808	I	8	B	클램핑 레버 있음	20	9	4	7,5	32	9	M8	36	-	-	36	18	65	6