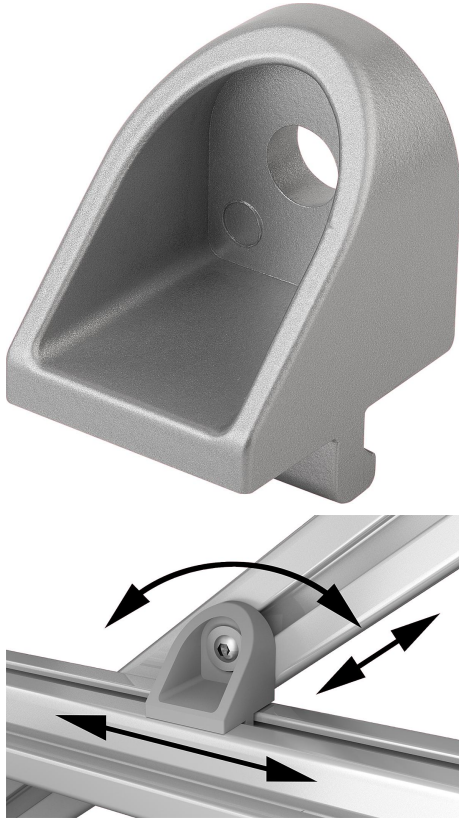


클램핑 앵글, 타입 A

품목 설명/제품 이미지



설명

재질:

아연 다이캐스트 클램프 앵글

표면 마무리:

클램프 앵글, 알루미늄 색상 도장

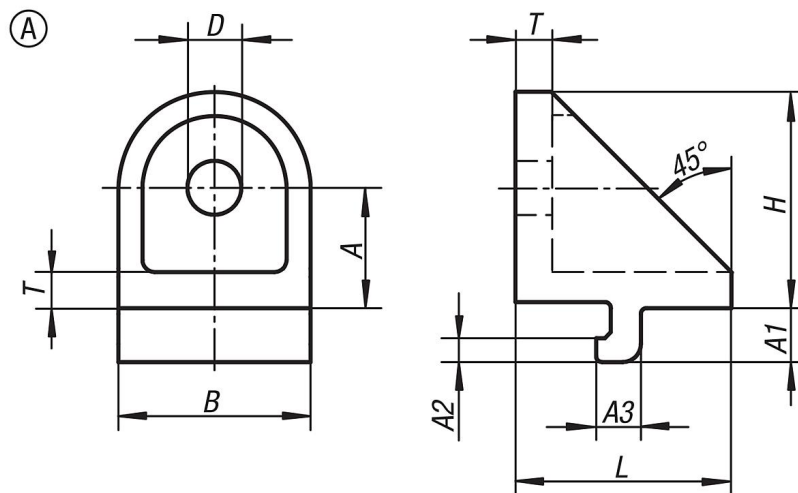
정보:

클램프 앵글은 동일한 시리즈의 2개의 프로파일이 측면이 서로 닿고, 임의의 각도로 교차하는 연결부에 적합합니다.

스크류를 풀면 두개의 클램핑이 해제되어 자유롭게 돌리고 흡을 종방향으로 밀 수 있습니다.

클램프 앵글은 대부분 한 쌍 혹은 조인트 앵글과 함께 사용됩니다.

도면



품목 요약

주문 번호	타입	슬롯 너비	타입	A	A1	A2	A3	B	D	H	L	T
K1049.06	I	6	A	15	6,3	3	5,7	24	7	27	27	5
K1049.08	I	8	A	20	9	4	7,5	32	9	36	36	6

