

# 스프링 힌지, 알루미늄 프로파일 클램핑 스프링 힌지 1.3Nm, 스프링 잠김

품목 설명/제품 이미지



## 설명

### 재질:

알루미늄 6060 T5.  
커버 플러그 PA 6.6.  
와셔 POM

### 표면 마무리:

검정 산화 처리.  
무색 산화처리.

### 정보:

힌지는 스틸 소재의 내장형 클램핑 스프링으로 구성되어 있습니다. 이를 통해 도어와 플랩을 자동으로 열고 닫을 수 있습니다.  
개도 각도 180°.

### 스프링 토크:

M(0°) : 0.5Nm / M(90°) : 0.7Nm / M(180°) : 1Nm

힌지는 10,000번 이상의 전환 동작이 가능하도록 설계되어 있습니다.

DIN 912/ DIN EN ISO 4762 규격의 소켓 헤드 스크류로 고정.

### 온도 범위:

-20°C에서 +80°C 까지

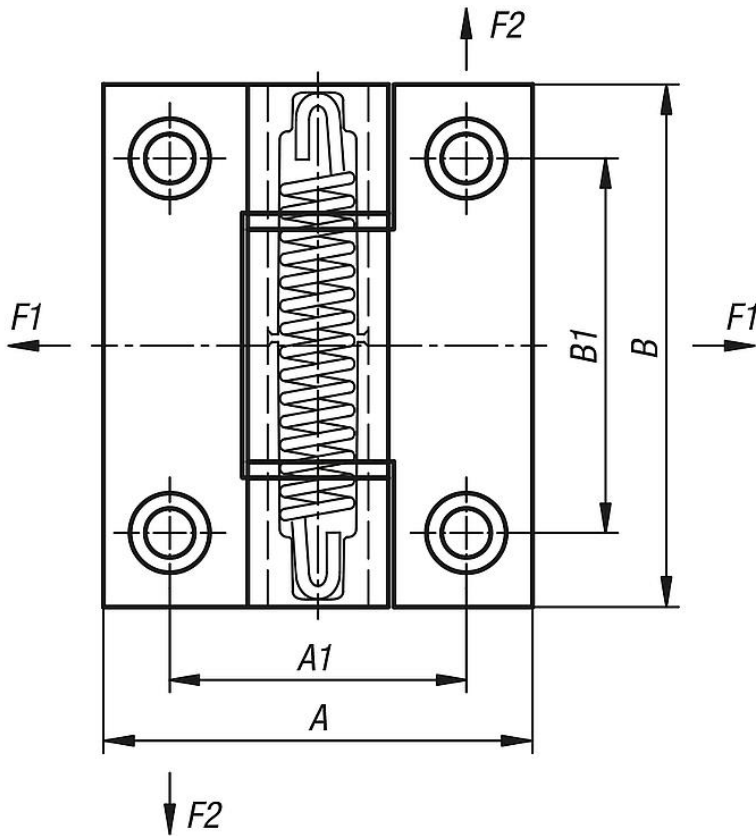
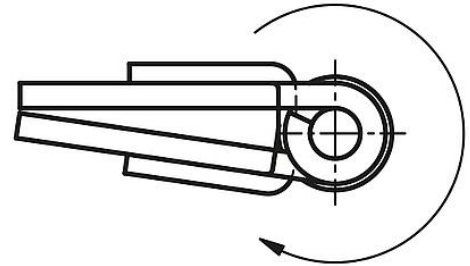
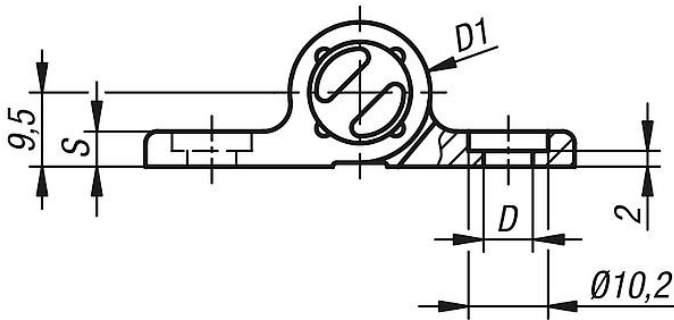
### 액세서리:

DIN 912/ DIN EN ISO 4762 육각 소켓이 있는 소켓 헤드 스크류.

스프링 힌지, 알루미늄 프로파일 클램핑 스프링 힌지 1.3Nm, 스프링 잠김  
도면

클로징 스프링이 있는 힌지들

도어 회전 방향



품목 요약

주문 번호	본체 색상	표면 기본 몸체	A	A1	B	B1	D	D1	S	F1 N	F2 N
K1181.556711	검정	산화 처리	55	38	67	48	6,3	18	4,5	5000	4200
K1181.55671	회청색 RAL5008	산화 처리	55	38	67	48	6,3	18	4,5	5000	4200