

스프링 힌지, 알루미늄 프로파일 클램핑 스프링 힌지 1.3Nm, 스프링 열림

품목 설명/제품 이미지



설명

재질:

알루미늄 6060 T5.
커버 플러그 PA 6.6.
와셔 POM

표면 마무리:

검정 산화 처리.
무색 산화처리.

정보:

힌지는 스틸 소재의 내장형 클램핑 스프링으로 구성되어 있습니다. 이를 통해 도어와 플랩을 자동으로 열고 닫을 수 있습니다.
개도 각도 180°.

스프링 토크:

$M(0^\circ) : 1.3\text{Nm} / M(90^\circ) : 1.1\text{Nm} / M(180^\circ) : 0.9\text{Nm}$

힌지는 10,000번 이상의 전환 동작이 가능하도록 설계되어 있습니다.

DIN 912/ DIN EN ISO 4762 규격의 소켓 헤드 스크류로 고정.

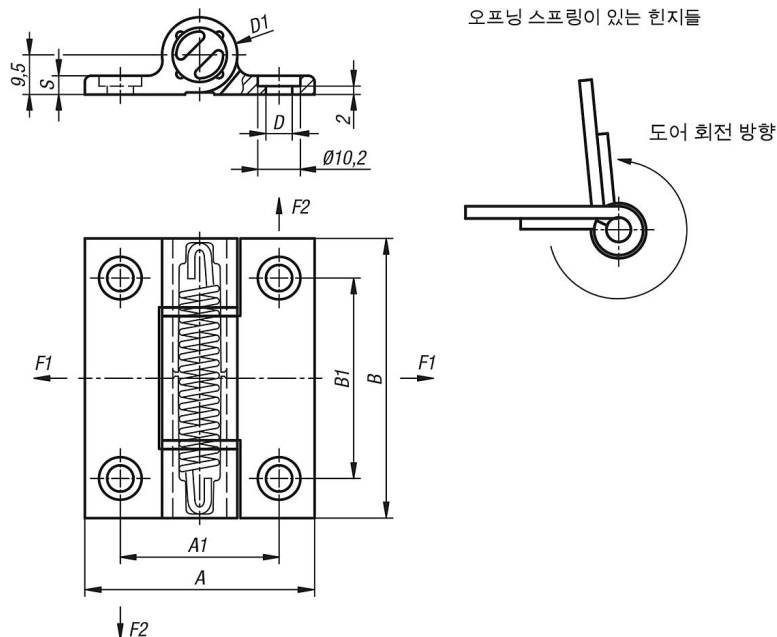
온도 범위:

-20°C에서 +80°C 까지

액세서리:

DIN 912/ DIN EN ISO 4762 육각 소켓이 있는 소켓 헤드 스크류.

도면



스프링 힌지, 알루미늄 프로파일 클램핑 스프링 힌지 1.3Nm, 스프링 열림
 품목 요약

주문 번호	본체 색상	표면 기본 몸체	A	A1	B	B1	D	D1	S	F1 N	F2 N
K1181.556701	검정	산화 처리	55	38	67	48	6,3	18	4,5	5000	4200
K1181.55670	회청색 RAL5008	산화 처리	55	38	67	48	6,3	18	4,5	5000	4200