

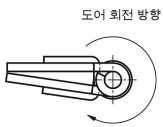
스프링 힌지, 알루미늄 프로파일 클램핑 스프링 힌지 1.3Nm

품목 설명/제품 이미지

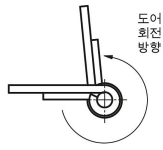


클로징 스프링이 있는 힌지들

오프닝 스프링이 있는 힌지들



도어 회전 방향



도어 회전 방향

설명

재질:

알루미늄 6060 T5.
커버 플러그 PA 6.6.
와셔 POM

표면 마무리:

검정 산화 처리.
무색 산화처리.

정보:

힌지는 스틸 소재의 내장형 클램핑 스프링으로 구성됨. 이를 통해 도어와 플랩을 자동으로 여닫기 가능.

개구 각도 180°.

개방식 스프링 토크:

M(0°) : 1.3Nm / M(90°) : 1.1N.m / M(180°) : 0.9Nm

폐쇄식 스프링 토크:

M(0°) : 0.5Nm / M(90°) : 0.7Nm / M(180°) : 1Nm

힌지는 10,000번 이상의 전환 동작이 수용되도록 설계되어 있습니다.

912/ DIN EN ISO 4762에 따라 소켓 헤드 스크류로 고정.

표시된 힌지의 부하값의 경우 안전 요소를 고려하지 않은 어떠한 책임도 배제된, 구속력이 없는 기준치입니다. 표시된 수치는 정보로만 사용되며, 특성의 법적 구속력이 있는 보증이 아닙니다.

부하값은 실험실 조건에서 계산되었습니다. 힌지가 각 용도에 적합한지는 사용자가 개별적으로 결정해야 합니다.

힌지가 고정되는 가장 다양한 재료, 고정 방법, 기상 조건 및 마모는 결정된 값에 영향을 미칠 수 있습니다.

온도 범위:

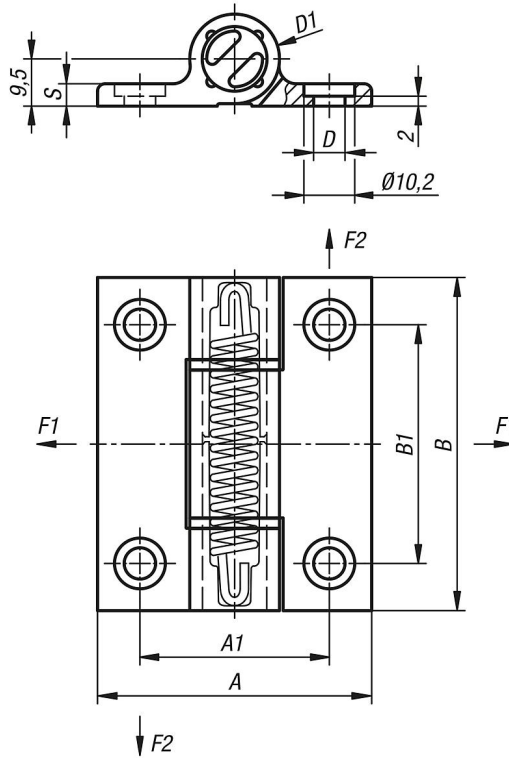
-20°C에서 +80°C 까지

액세서리:

DIN 912/ DIN EN ISO 4762 육각 소켓이 있는 소켓 헤드 스크류.

스프링 힌지, 알루미늄 프로파일 클램핑 스프링 힌지 1.3Nm

도면



품목 요약

스프링 힌지, 알루미늄 프로파일 클램핑 스프링 힌지 1.3Nm

주문 번호	모델 1	본체 색상	표면 기본 몸체	A	A1	B	B1	D	D1	S	F1 N	F2 N
K1181.556701	스프링 열림	검정	산화 처리	55	38	67	48	6,3	18	4,5	5000	4200
K1181.55670	스프링 열림	회청색 RAL5008	산화 처리	55	38	67	48	6,3	18	4,5	5000	4200
K1181.556711	스프링 잠김	검정	산화 처리	55	38	67	48	6,3	18	4,5	5000	4200
K1181.55671	스프링 잠김	회청색 RAL5008	산화 처리	55	38	67	48	6,3	18	4,5	5000	4200