

## 스프링 힌지 스틸 혹은 스테인레스 스틸 소재, 75mm

### 품목 설명/제품 이미지



#### 설명

##### 재질:

스틸 또는 스테인레스 스틸 1.4301.  
스테인레스 스틸 소재의 클램핑 스프링.

##### 표면 마무리:

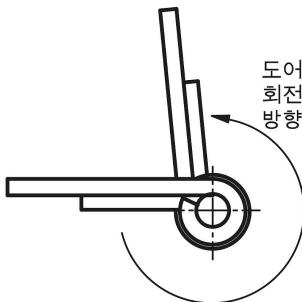
광택 처리.

##### 정보:

롤 모양의 힌지.  
개구 각도 270°.

스프링 개방 토크:  $M(0^\circ) : 0.12 \text{ Nm}$  /  $M(90^\circ) : 0.09 \text{ Nm}$  /  $M(180^\circ) : 0.06 \text{ Nm}$

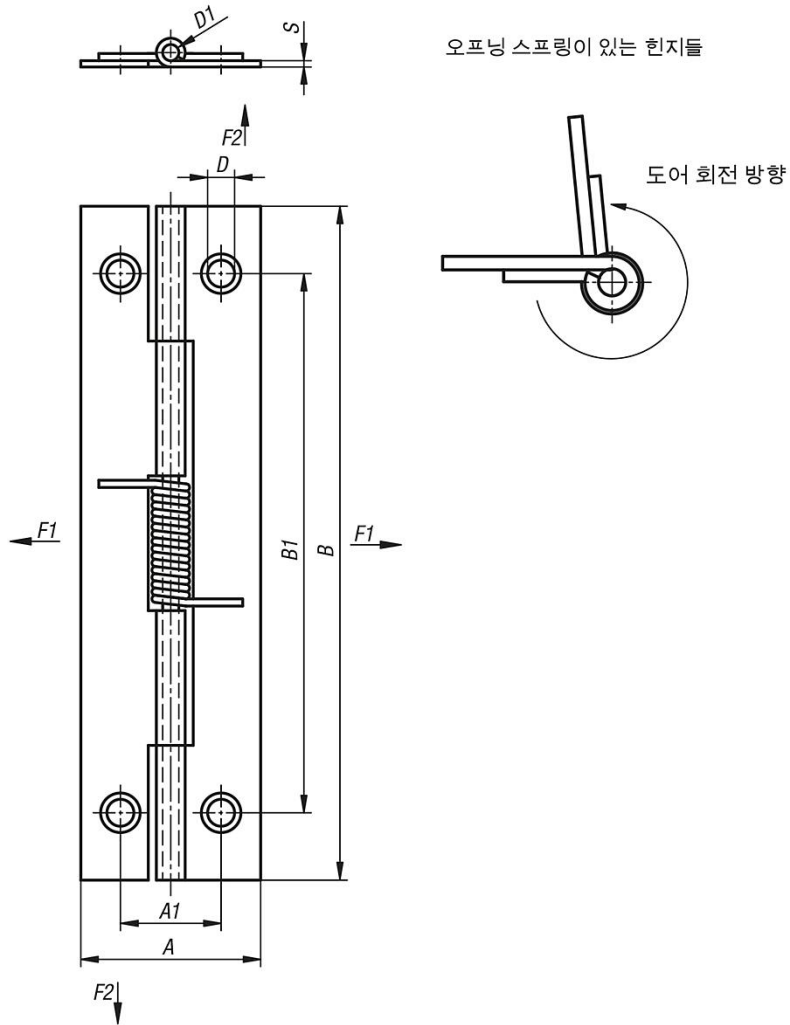
표시된 힌지의 부하값의 경우 안전 요소를 고려하지 않은 어떠한 책임도 배제된, 구속력이 없는 기준치입니다. 지정된 값은 참고용으로만 사용되고 속성에 대해 법적 구속력에 기반한 보증을 제공하지 않습니다. 부하값은 실험실 조건에서 계산되었습니다. 힌지가 각각의 용도에 적합한지는 사용자가 개별적으로 결정해야 합니다. 힌지가 고정되는 가장 다양한 재료, 고정 방법, 기상 조건 및 마모는 결정된 값에 영향을 미칠 수 있습니다.



오프닝 스프링이 있는 힌지들

## 스프링 힌지 스틸 혹은 스테인레스 스틸 소재, 75mm

도면



### 품목 요약

#### 스프링 힌지 스틸 혹은 스테인레스 스틸 소재, 75mm

| 주문 번호        | 본체 재질       | A  | A1   | B  | B1 | D   | D1  | S   | F1<br>N | F2<br>N |
|--------------|-------------|----|------|----|----|-----|-----|-----|---------|---------|
| K1174.20750  | 스틸          | 20 | 11,2 | 75 | 60 | 2,8 | 1,8 | 0,8 | 1180    | 1210    |
| K1174.120750 | 스테인레스 스틸 A2 | 20 | 11,2 | 75 | 60 | 2,8 | 1,8 | 0,8 | 1430    | 1740    |