

스프링 힌지스틸, 스테인리스 스틸 혹은 알루미늄, 50 mm, 스프링 열림

품목 설명/제품 이미지



설명

재질:

스틸, 스테인리스 스틸 1.4301 혹은 알루미늄 5754.
클램핑 스프링, 스틸 혹은 스테인리스 스틸.

표면 마무리:

스틸, 아연 도금.
스테인리스 스틸 및 알루미늄, 블랭크.
클램핑 스프링, 아연-알루미늄-합금.

정보:

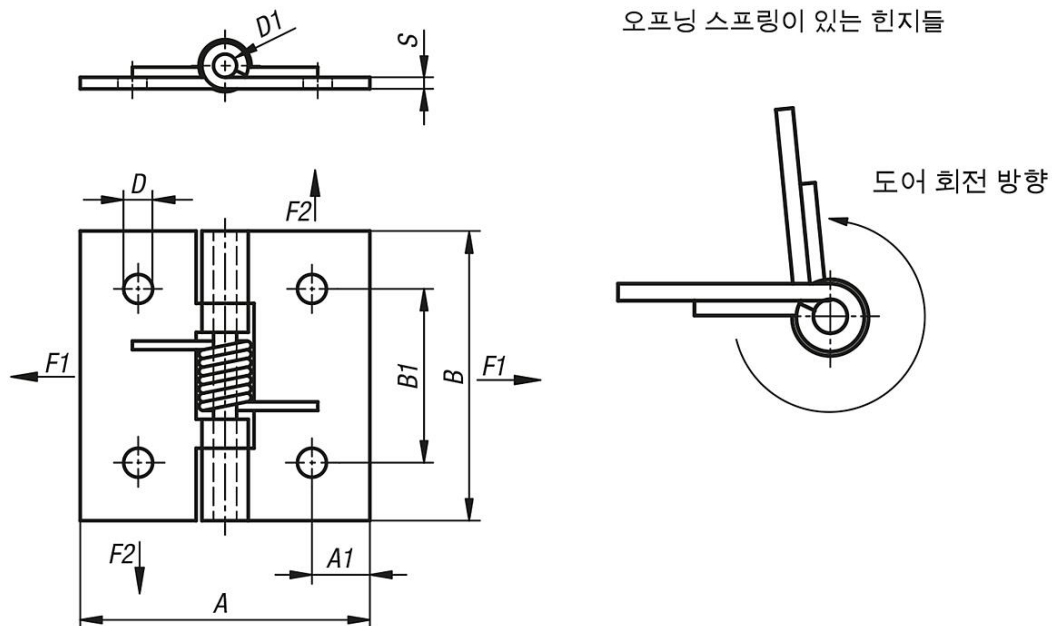
롤 모양의 힌지.
개도 각도 270°.

스프링 토크:

$M(0^\circ) : 1.5\text{Nm} / M(90^\circ) : 1.1\text{Nm} / M(180^\circ) : 0.65\text{Nm}$

알루미늄 힌지의 클램핑 스프링은 아연-알루미늄-합금 스틸입니다.

도면



품목 요약

주문 번호	본체 재질	A	A1	B	B1	D	D1	S
K1173.50500	스틸	50	9	50	30	5	4	2
K1173.150500	스테인레스 스틸 A2	50	10	50	30	5	4	2
K1173.250500	알루미늄	50	9	50	30	5	4	2

스프링 힌지스틸, 스테인리스 스틸 혹은 알루미늄, 50 mm, 스프링
열림
품목 요약
