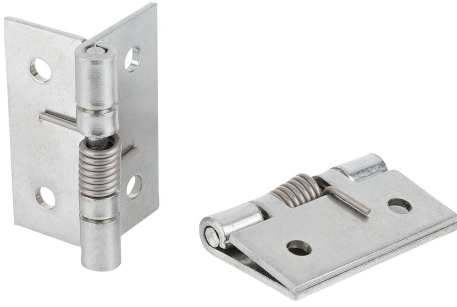


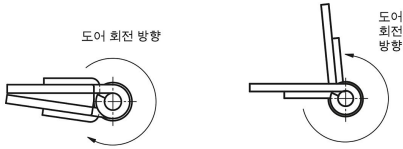
스프링 힌지스틸, 스테인리스 스틸 혹은 알루미늄, 50 mm

품목 설명/제품 이미지



클램핑 스프링이 있는 힌지들

오픈 스프링이 있는 힌지들



설명

재질:

스틸, 스테인리스 스틸 1.4301 혹은 알루미늄 5754.
클램핑 스프링, 스틸 혹은 스테인리스 스틸.

표면 마무리:

스틸, 아연 도금.
스테인리스 스틸 및 알루미늄, 블랭크.
클램핑 스프링, 아연-알루미늄-합금.

정보:

틀 모양의 힌지.
개구 각도 270°.

스프링 토크 열기:

$M(0^\circ) : 1.5\text{Nm} / M(90^\circ) : 1.1\text{Nm} / M(180^\circ) : 0.65\text{Nm}$

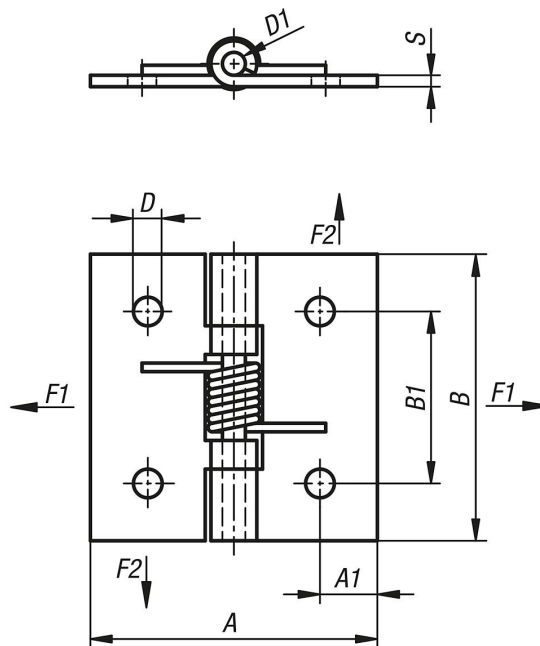
스프링 토크 닫기:

$M(0^\circ) : 0.25\text{Nm} / M(90^\circ) : 0.65\text{Nm} / M(180^\circ) : 1.1\text{Nm}$

알루미늄 힌지의 클램핑 스프링은 아연-알루미늄-합금 스틸입니다.

표시된 힌지의 부하 값은 안전 요소를 고려하지 않은 모든 책임이 배제된, 구속력 없는 기준치입니다. 지정된 값은 참고용으로만 사용되고 속성에 대해 법적 구속력에 기반한 보증을 제공하지 않습니다. 부하값은 실험실 조건에서 계산되었습니다. 힌지가 각각의 용도에 적합한지는 사용자가 개별적으로 결정해야 합니다. 힌지가 고정되는 가장 다양한 재료, 고정 방법, 기상 조건 및 마모는 결정된 값에 영향을 미칠 수 있습니다.

도면



스프링 힌지스틸, 스테인리스 스틸 혹은 알루미늄, 50 mm

품목 요약

| 주문 번호 | 모델 1 | 본체 재질 | A | A1 | B | B1 | D | D1 | S | F1 N | F2 N |
|--------------|--------|-------------|----|----|----|----|---|----|---|---------|---------|
| K1173.50500 | 스프링 열림 | 스틸 | 50 | 9 | 50 | 30 | 5 | 4 | 2 | 1200 | 1200 |
| K1173.150500 | 스프링 열림 | 스테인리스 스틸 A2 | 50 | 10 | 50 | 30 | 5 | 4 | 2 | 2780 | 2830 |
| K1173.250500 | 스프링 열림 | 알루미늄 | 50 | 9 | 50 | 30 | 5 | 4 | 2 | 1030 | 2110 |
| K1173.50501 | 스프링 잠김 | 스틸 | 50 | 9 | 50 | 30 | 5 | 4 | 2 | 1200 | 1200 |
| K1173.150501 | 스프링 잠김 | 스테인리스 스틸 A2 | 50 | 10 | 50 | 30 | 5 | 4 | 2 | 2780 | 2830 |
| K1173.250501 | 스프링 잠김 | 알루미늄 | 50 | 9 | 50 | 30 | 5 | 4 | 2 | 1030 | 2110 |