

힌지, 알루미늄 소재, 마찰 조절형

품목 설명/제품 이미지



설명

재질:
알루미늄 6060 T5.
커버 플러그 PA 6.6.
와셔 POM

표면 마무리:
검정색 산화 처리.

정보:
토크 힌지로 임의의 각도 위치에서 도어 위치를 설정할 수 있습니다. 마찰 저항은 0-1 Nm 조절 볼트를 사용하여 계속적으로 조절 가능합니다. 개구 각도 270°.

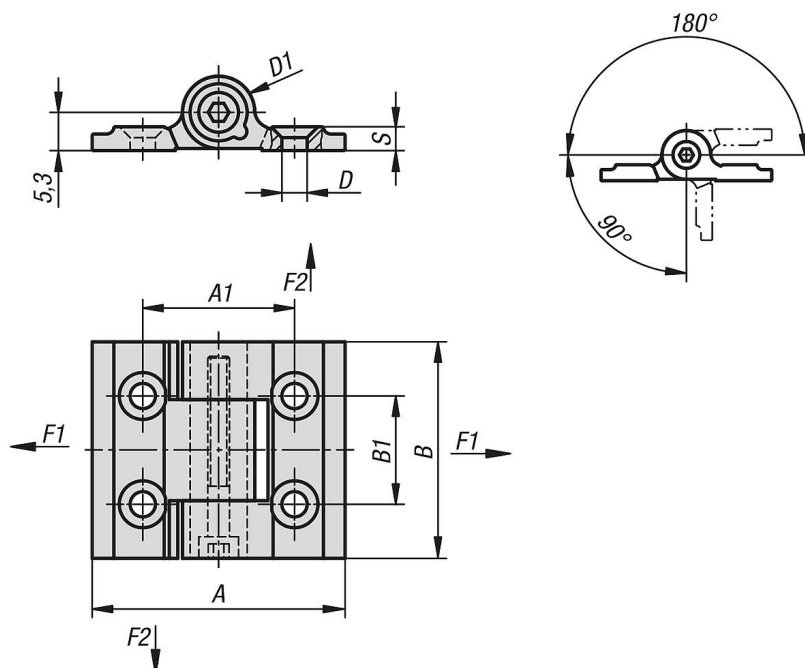
최대 인장 강도: 2240 N
최대 전단 강도: 1050 N

DIN 7991에 따라 접시머리 나사로 고정.

표시된 힌지의 부하값의 경우 안전 요소를 고려하지 않은 어떠한 책임도 배제된, 구속력이 없는 기준치입니다. 지정된 값은 참고용으로만 사용되고 속성에 대해 법적 구속력에 기반한 보증을 제공하지 않습니다. 부하값은 실험실 조건에서 계산되었습니다. 힌지가 각각의 용도에 적합한지는 사용자가 개별적으로 결정해야 합니다. 힌지가 고정되는 가장 다양한 재료, 고정 방법, 기상 조건 및 마모는 결정된 값에 영향을 미칠 수 있습니다.

온도 범위:
-20°C에서 +80°C 까지

도면



힌지, 알루미늄 소재, 마찰 조절형

품목 요약

힌지, 알루미늄 소재, 마찰 조절형

| 주문 번호 | A | A1 | B | B1 | D | D1 | S | F1 N | F2 N |
|-------------|----|----|----|----|-----|----|-----|---------|---------|
| K1195.35301 | 35 | 21 | 30 | 15 | 3,5 | 10 | 3,3 | 2460 | 1480 |